



GSW Office

Funkcionalan dizajn
kancelarijskog prostora

NASLOVNA FOTOGRAFIJA

Horizon | Varšava

Dizajn studio: *Workplace*

Sadržaj

O kompaniji	4
Moderna kancelarija	8
Sistemi staklenih pregrada	10
Sertifikacija	12
GSW Office staklene pregrade	18
GSW Office Plus zvučnoizolacione staklene pregrade	30
GSW Office FR protivpožarne staklene pregrade	42
GSW Office Plus FR	48
GSW Office vrata	54
Okov i pribor	70
Lante Intelli prekidači i kontrola pristupa	75
Wall Up baseboards	76
Rezultati ispitivanja	78

verzija KP.GO.2020.IX.EN

Proizvođač zadržava pravo da menja specifikacije i tehničke podatke proizvoda. Fotografije proizvoda i njihove završne obrade mogu se razlikovati od realnog izgleda.



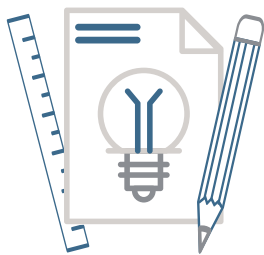
Glass System

Primarna oblast aktivnosti Glass System-a je razvoj aluminijumskih sistema za staklene zidove u enterijerima. Glavna težnja kompanije je razvoj ponuđenih rešenja u skladu sa originalnim, inovativnim dizajnom, uz poštovanje svih neophodnih zahteva i regulativa.

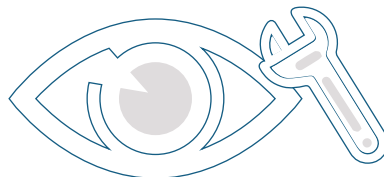
Poslujemo u mnogim evropskim zemljama, nudeći proizvode Glass System-a preko pouzdanih partnera. Jedna od dominantnih namera kompanije je internacionalizacija brenda. Težimo da steknemo klijente i saradnike iz čitave Evrope, kao i ostalih delova sveta.

Proizvodimo jedinstvene staklene sisteme, koji se izdvajaju po kombinaciji prijatne estetike i garancije bezbednosti i komforne funkcionalnosti. Dok razvijamo proizvode, pažnja je usmerena i ka najsitnijim detaljima. Svi oni zajedno i pojedinačno čine razliku, pružajući mogućnost poslovanja na velikim projektima.

Kvalitet i sigurnost potvrđeni su mnogim istraživanjima sprovedenim na Institutu za ispitivanje građevinskih materijala (Building Research Institute) kao i činjenicom da svaki ključni proizvod proizveden od strane Glass System-a poseduje European Technical Assessment (ETA) dokumenta.



Inovativna rešenja
proizvoda



Visoka estetičnost
i funkcionalnost



Proizvodi sa European
Technical Assessment
i oznakom CE



Poslovanje zasnovano na sinergiji

Naš model poslovanja bazira se na pružanju tehnologije specijalizovanim kompanijama kojima poveravamo realizaciju projekata. Sinergija koja ovim putem nastaje, pomaže nam da izgradimo jake odnose sa našim partnerima.



Međunarodna rasprostranjenost brenda

Jedan od naših ključnih strateških ciljeva je širenje međunarodne saradnje. Prema tome, mi širimo spisak internacionalnih klijenata i trgovinskih partnera. Naše prisustvo na Evropskom i ostalim stranim tržištima se svakodnevno povećava.





Istraživanje i razvoj

Dizajniranje i razvoj naših proizvoda doživljavamo kao kontinualan proces. Naša nastojanja u ovom pogledu prepoznata su i potvrđena od strane Ministarstva za Ekonomski Razvoj Republike Poljske, koje nam je dodelilo prestižan status Istraživačkog i Razvojnog Centra.

Naša rešenja kreirana su isključivo prema našim originalnim projektima. Sve radove na polju razvoja sprovodi tim inženjera koji često komuniciraju sa renomiranim istraživačkim institucijama.

Odeljenje za istraživanje i razvoj kompanije Glass System sprovodi istraživačke procedure nad svim novim rešenjima

ma, tako da se dostižu svi zakonski uslovi - prvenstveno u pogledu otpornosti na požar, kao i zvučne izolacije, sigurnosti i snage.

Tokom godina, razvili smo brojna originalna rešenja. Njihova inovativnost potvrđena je sa desetak korisnih modela i patenata, registrovanih u Poljskoj i inostranstvu

Kao Istraživački i Razvojni centar, takođe razvijamo tehnološki napredna rešenja za naše kupce i partnere.



Status Istraživačkog i Razvojnog centra dodeljen od strane Ministarstva za Ekonomski Razvoj



Saradnja sa prestižnim istraživačkim institucijama



Inovativna rešenja zaštićena u Poljskoj kancelariji za patente

Proizvodnja i logistika



Deo našeg poslovanja ogleda se u sveobuhvatnoj tehničkoj, proizvodnoj i logističkoj podršci. Kombinacija naših resursa i kompetentnost dopušta nam da ponudimo širok spektar usluga neophodnih za organizaciju poslovnog prostora.

Podržavamo svoje klijente tokom sprovođenja svakog projekta, kako u standardnoj primeni proizvoda, tako i u individualnim rešenjima.

Posedujemo objekte za masovnu proizvodnju koji su opremljeni specijalnom opremom koja omogućava realizaciju najkompleksnijih zahteva.

Naše napredno skladište od 2000 m² i logistička sredstva su na raspolaganju naših klijenata.




GSW Office Plus FR
Sobe za poverljive konverzacije;
ograničena zona požara


p. 48

Drvena vrata
Tradicionalna završna obrada
vrata i visoka zvučna izolacija



p. 68


GSW Office Plus
Dirtorska kancelarija i
sala za konferencije - prostorija
za poverljive razgovore



p. 30




Purian vrata
Moderan dizajn - duplo staklo
ili drveni materijali lepljeni za
profile skrivene unutar vrata




p. 66

GSW Office
Sobe namenjene za rad koji
zahteva koncentraciju - podrazumeva
tišinu i odgovarajuće osvetljenje



p. 18

Staklena vrata
Prozračna i delikatna forma gde
vrata pružaju utisak produžene
staklene zidne površine



p. 60

GSW Office FR

Koridori, putevi za evakuaciju i zone izložene eventualnom požaru - potrebna zaštita od požara



p. 42

Urban doors

Jednoslojna ili dvoslojna staklena vrata u aluminijumskom ramu - visoka zvučna izolacija i vizuelna osvetljenost



p. 62

GSW Pro

Ulazna vrata i zidovi u javnim ustanovama - pregrade izložene većem opterećenju

Vidite više u GSW Pro katalogu

GS Ograde

Staklene ograde u enterijeru i ekterijeru - estetični rukohvat i zaštita od pada

Vidite više u "GS Ograde" katalogu

Moderna kancelarija

Moderne poslovne prostore karakteriše prostornost, dobro osvetljenje, briga za dekorom i inovativna rešenja, kao i ispunjenje zahteva konstruktivnog sistema.

Investitori sve više prepoznaju vrednosti dobre organizacije poslovnog prostora. Oni znaju koliko zaposleni cene harmonično okruženje, tišinu, unutrašnju udobnost i propisno osvetljenje. Svi ovi faktori imaju značajan uticaj na kvalitet rada i efektivnost.

Glass System proizvodi pružaju mogućnost postizanja gorenavedenih ciljeva i ispunjenje regulatornih zahteva, tako da se mogu koristiti u skoro svakom poslovnom prostoru.



Sistemi staklenih pregrada

Stakleni zidovi neizostavni su deo u organizaciji modernih enterijera. Zahvaljujući njima prostorije su dobro osvetljene i izgledaju veće od prostorija sa tradicionalnim, neprovidnim zidovima. Sistemi staklenih zidova mogu se koristiti u prostorijama najrazličitijih namena.

Pojedinačni slučajevi montaže određeni su u Evropskim standardima u kategoriji prostora i kategoriji upotrebe. Zidovi moraju ispuniti specifične zahteve u zavisnosti od ovih kategorija. U tom pogledu, parametri zavise ujedno od tipa upotrebljenog stakla i sistema montaže.

	Purpose	Category of use	
A	Stanovanje	I/II	IV*
B	Kancelarija		
C	Sastanci i okupljanja	III	
D	Poslovni prostor		
E	Skladište		

* U slučaju kvara, rizik podrazumeva pad na pod nižeg etaža.

Klasifikacija određena po EN-1991-1-1 i EAD 210005-00-0505



	GSW Office	GSW Office Plus	GSW Office FR	GSW Office Plus FR	
Tipična namena	Kancelarije	Kancelarije	Kancelarije	Kancelarije	
Kategorija primene	III / IV	IV	IV	IV	
Visina profila (mm)	35	35	35	35	
All-glass	Maks. visina (mm)	3200 / 3400	3400	3000	3200
	Vrsta stakla	ESG 10, 12 VSG 55.X, 66.X, 88.2, 106.2	ESG 10, 12 VSG 55.X, 66.X, 88.2	Contraflam Structure 30 Pyrobel 16 VL, 16 EG VL, 25 VL	Pyrobel 16 VL, 16 EG VL VSG 55.X, 66.X, 88.2
	Zvučna izolacija	$R_w = 33 \div 41$ dB $R_{A1} = 31 \div 40$ dB	$R_w = 41 \div 52$ dB $R_{A1} = 39 \div 50$ dB	$R_w = 38 \div 42$ dB $R_{A1} = 36 \div 41$ dB	$R_w = 47 \div 53$ dB $R_{A1} = 46 \div 51$ dB
	Otpornost na požar	-	-	EI 15 / EI 30 / EI 60	EI 30, EI 60*
Ramovi	Maks. visina (mm)	3400	4000	2800 / 3000	dostupno 1Q 2021
	Vrsta stakla	ESG 10, 12 VSG 55.X, 66.X, 88.2	ESG 8, 10, 12 VSG 44.X, 55.X, 66.X, 88.2	Contraflam 30 Pyrobel 16, 16 EG	
	Zvučna izolacija	$R_w = 36 \div 41$ dB $R_{A1} = 35 \div 40$ dB	$R_w = 47 \div 56$ dB $R_{A1} = 44 \div 54$ dB	$R_w = 39 \div 41$ dB $R_{A1} = 38 \div 40$ dB	
	Otpornost na požar	-	-	EI 30	
Odobrenje	CE / ETA	CE / ETA	CE / ETA	CE / ETA	

CE oznaka



Svi GSW sistemi staklenim pregrada testirani su od strane "Building Research Instituta", prema ETAG 003 / EAD 210005-00-0505 pravilniku i sprovedeni su u skladu sa dokumentima "European Technical Assessment" (ETA), što omogućava oznaku CE.



Zvučna izolacija

GSW Office staklene pregrade, GSW Office Plus zvučnoizolacione staklene pregrade, GSW Office FR protivpožarne staklene pregrade i GSW Office Plus FR sistemi su testirani u laboratoriji od strane Building Research Institute prema standardu EN ISO 10140-2, potvrđujući visoke rezultate zvučne izolacije.



Otpornost na požar

GSW Office FR i GSW Office Plus FR sistemi testirani su od strane Building Research Institute prema standardu EN 1364-1, pokazujući otpornost na požar klasifikacije EI 15, EI 30 i EI 60, u zavisnosti od primenjenog stakla.

Evropska tehnička procena

Korišćenje Glass System rešenja garantuje usaglašenost sa EU standardima propisanim zakonom. Sistemi staklenih pregrada testirani su u skladu sa EAD 210005-00-0505 smernicama u cilju dobijanja "European Technical Assessment" (ETA).

European Technical Assessment je osnov za korišćenje CE oznake, koja omogućava plasman proizvoda na tržišta Evropske Unije.

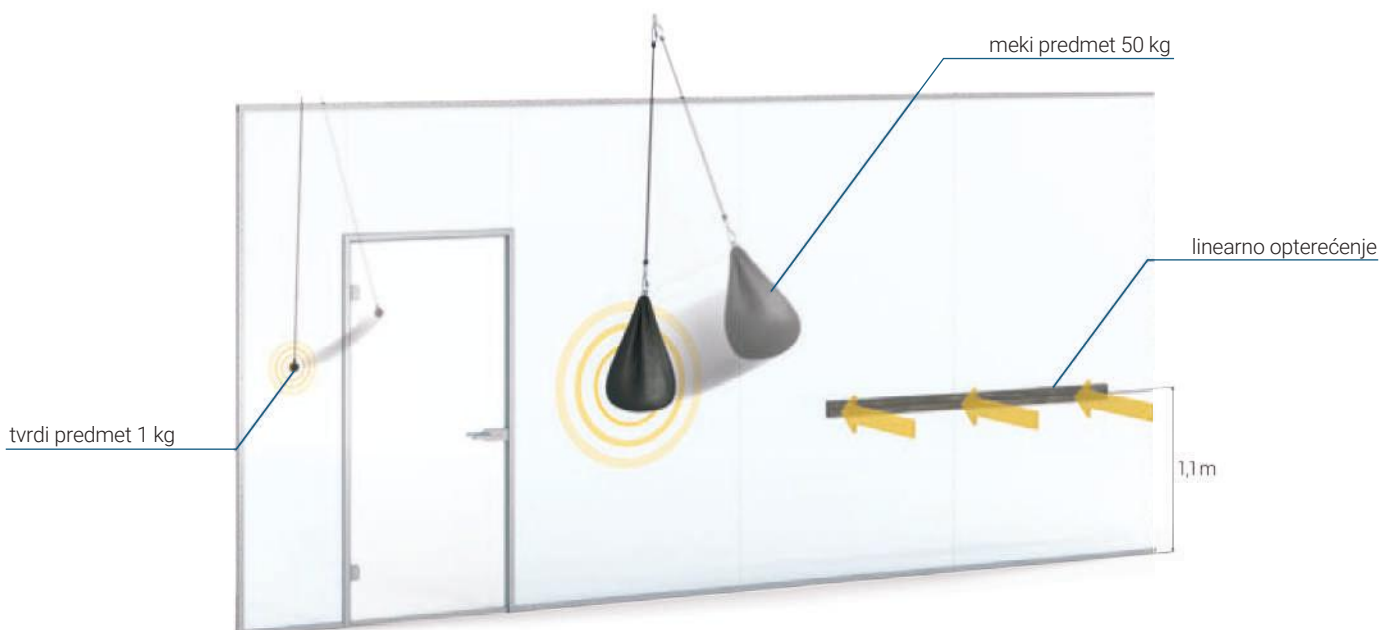
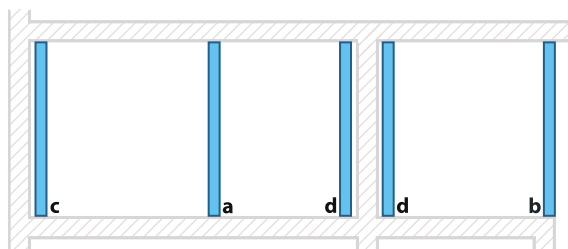
EAD 210005-00-0505



Jačina

U jednom delu verifikacije, testirana je jačina pregrada na udar mekog predmeta od 50 kg, tvrdog predmeta od 1 kg i na horizontalno opterećenje. Ovi testovi pokrili su sve tipove stakala korišćenih u sistemima.

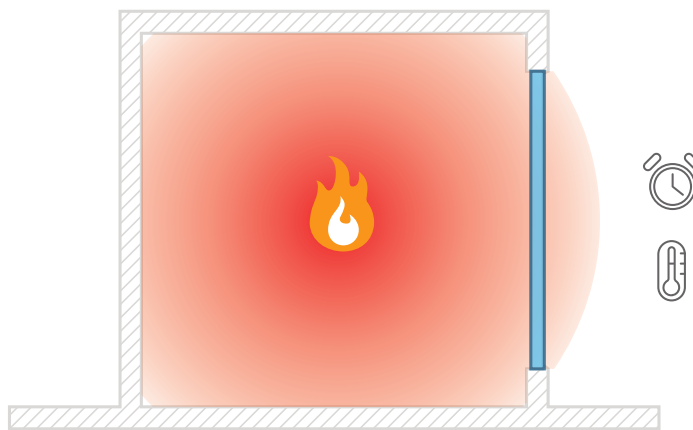
Rezultati testova potvrdili su visoke performanse i jake parametre GSW Office Systema. Dobijena je najviša, IV kategorija upotrebe, koja dozvoljava montažu na ivici plafona, gde se javlja rizik od pada na niži etaž (b).



Otpornost na požar

Proizvodi konstrukcije klasifikovani su po principu otpornosti na požar, na osnovu rezultata laboratorijskih ispitivanja. Kada je reč o nosivosti staklenih zidova, najčešće se primenjuju oznake po standardu EN 13501-2:

- /// **E:** Vatrootpornost - pregrada blokira protok vrućih gasova i plamena; ipak, temperatura sa strane koja nije izložena požaru može dostići nekoliko stotina stepeni i može doći do jake toplotne radijacije
- /// **EW:** Vatrootpornost i ograničena toplotna radijacija - pored garantovanog suzbijanja uticaja vrućih gasova i plamena, pregrada takođe ograničava prenos toplote na stranu koja nije izložena požaru do 15kW/m².
- /// **EI:** Vatrootpornost i izolacija - pregrada osigurava zaustavljanje protoka vrućih gasova i plamena i ne dozvoljava da prosečna temperatura sa strane koja nije izložena požaru pređe 140°C, i da maksimalna temperatura pređe 180°C.



U cilju provere karakteristika date pregrade u pogledu vatrootpornosti, laboratorijska testiranja sprovedena su u skladu sa standardom EN 1364-1. Stakleni zid napravljen od panela sa najvećim dopuštenim dimenzijama izložen uticaju vatre tako da se simulira slučaj požara u objektu. Temperatura tokom testa raste logaritmično, odražavajući uslove koji se javljaju tokom najjačeg efekta požara. To je izraženo sledećom formulom:

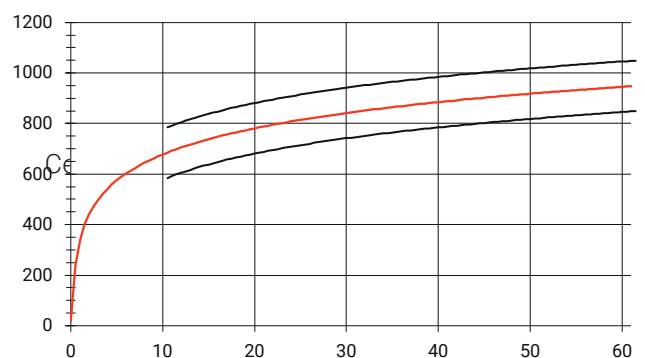
$$T = 345 \log_{10}(8\tau + 1) + 20$$

gde je:

τ - vreme od početka testa u minutima
T - prosečna temperatura peći u stepenima

Nivo toplotne radijacije na strani uzorka koja nije izložena požaru meri se radiometrom, a temperatura na površini pregrade meri se setom termoelemenata.

Vatrostalno staklo je sastavljeno od više zasebnih panela odvojenih specijalnim materijalom. U normalnim uslovima, staklo je potpuno providno, ali u slučaju požara, ono se širi i transformiše u rigidni, netransparentni i izolacioni sloj koji apsorbira toplote. Da bi se vreme zaštite od vatre produžilo, sve češće se koristi staklo sa više ovakvih slojeva.



Prikaz promene temperature kroz vreme unutar peći za ispitivanje



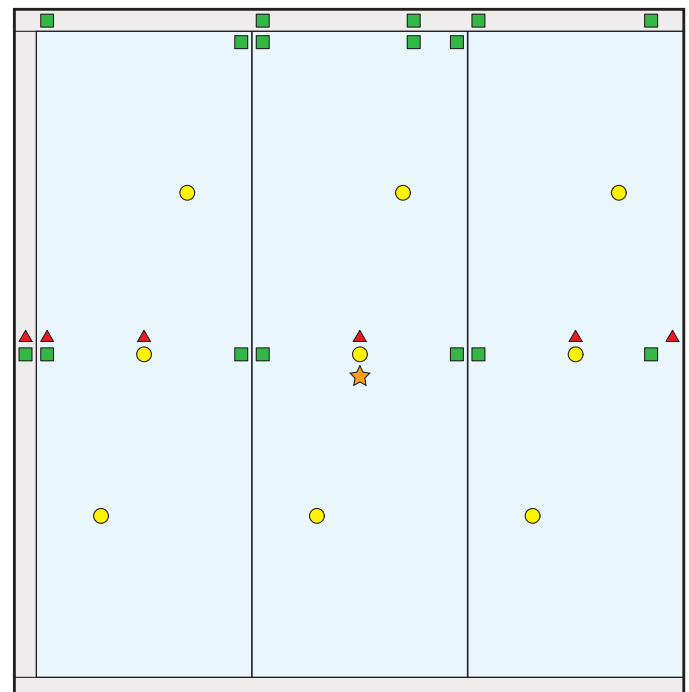
Rezultati testa određeni su na sledeći način:

- Postojanost:** vreme (u punim minutima) u ko- jem se nije dogodilo ništa od navedenog:

 - paljenje pamučnog uzorka stavljenog na površinu pregrade do 30 sekundi,
 - pojava pukotina ili rupa u pregradi preko 25 mm u jednog tački, ili 6 mm u kontinuitetu, na distanci od 150 mm,
 - pojava plamena sa strane koja nije izložena toplotnom izvoru duže od 10 sekundi.
- Toplotna radijacija:** vreme (u punim minutima) u ko- jem maksimalni nivo toplotne radijacije meren na distanci od jednog metra od pregrade sa strane koja nije izložena izvoru toplote, nije prešao 15 kW/m².
- Izolacija:** vreme (u punim minutima) u ko- jem testirana pregrada ne prelazi sledeće kriterijume:

 - porast prosečne temperature sa strane koja nije izložena toplotnom izvoru od 140°C iznad početne temperature,
 - porast maksimalne temperature od 180°C na bilo kojoj tački strane koja nije izložena toplotnom izvoru, u odnosu na početnu temperaturu.

Raspored mernih tačaka na modelu testiranog stakla:



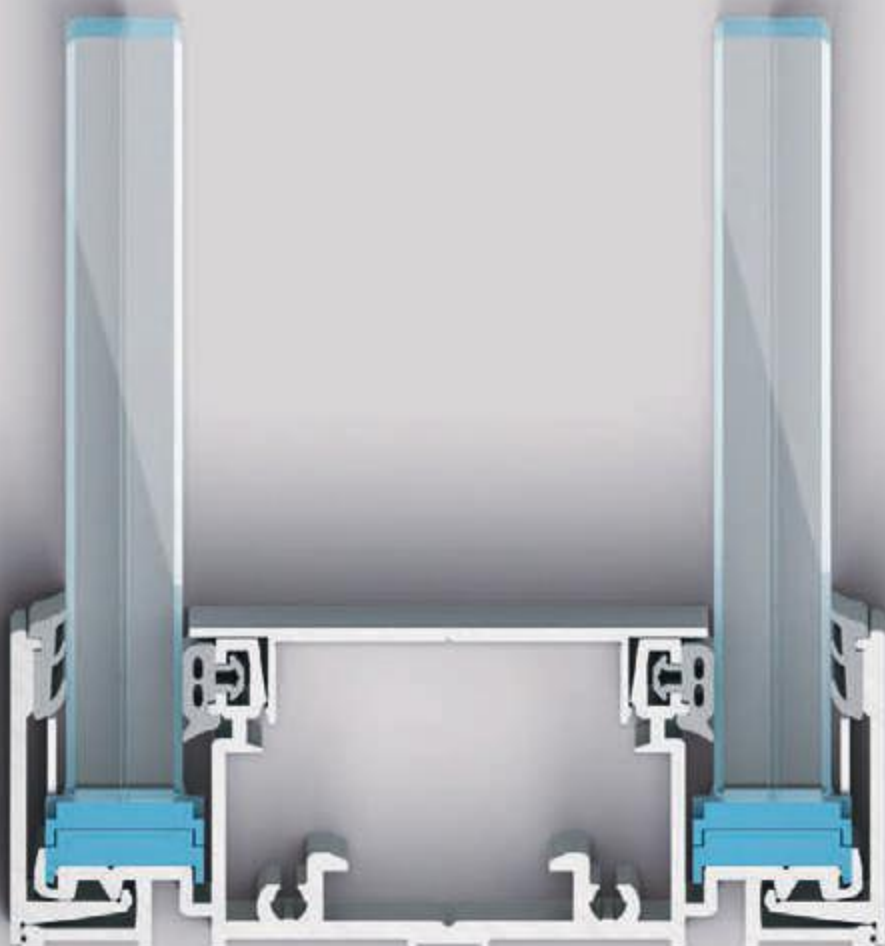
- termoelementi za srednju i najvišu temperaturu
- termoelementi za najvišu temperaturu
- ▲ mesta deformacije
- ★ mesta radijacije

Raznovrsne funkcije

Dosledna estetika



GSW Office



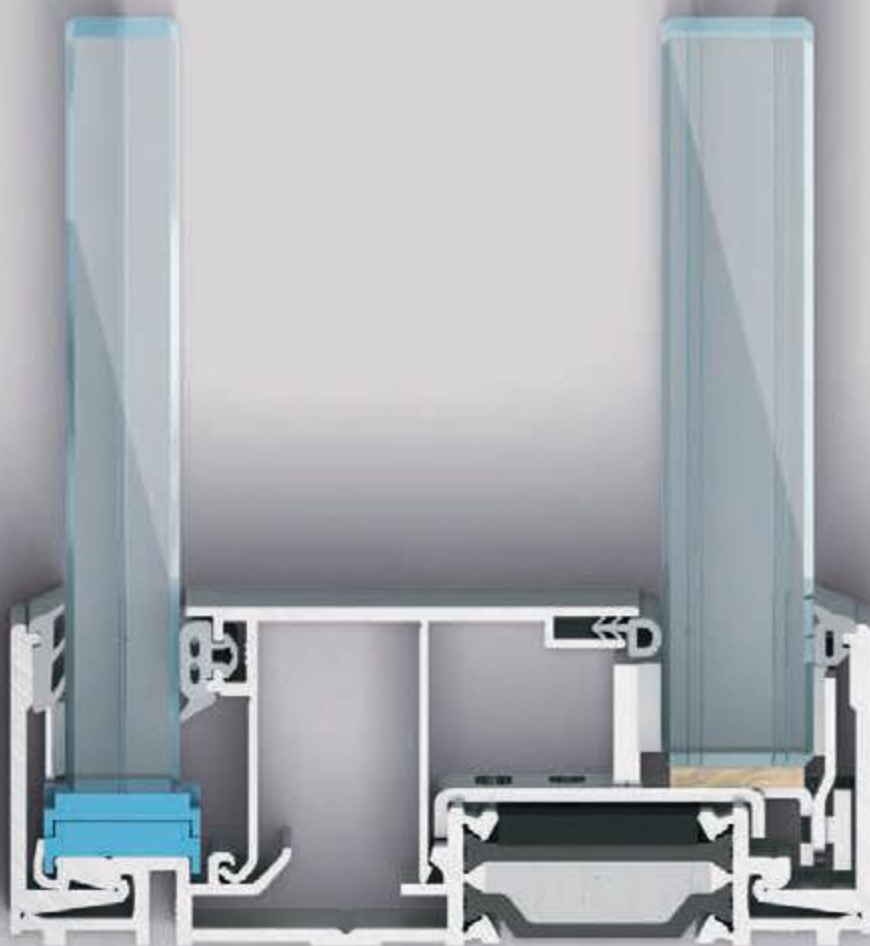
GSW Office Plus



35
mm



GSW Office FR



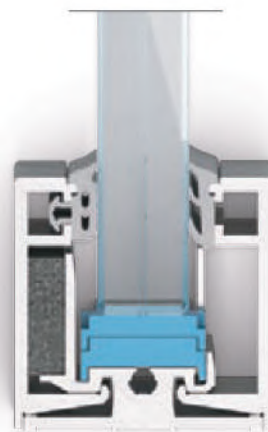
GSW Office Plus FR







GSW Office



GSW Office

GSW Office je sistem sa jednim slojem stakla koji predstavlja osnovu za čitavu grupu proizvoda namenjenih za kancelarijske pregradne zidove. Sistem karakteriše jednostavna i estetična struktura i prilagodljivost u montaži. Može se kombinovati i sa kaljenim i sa

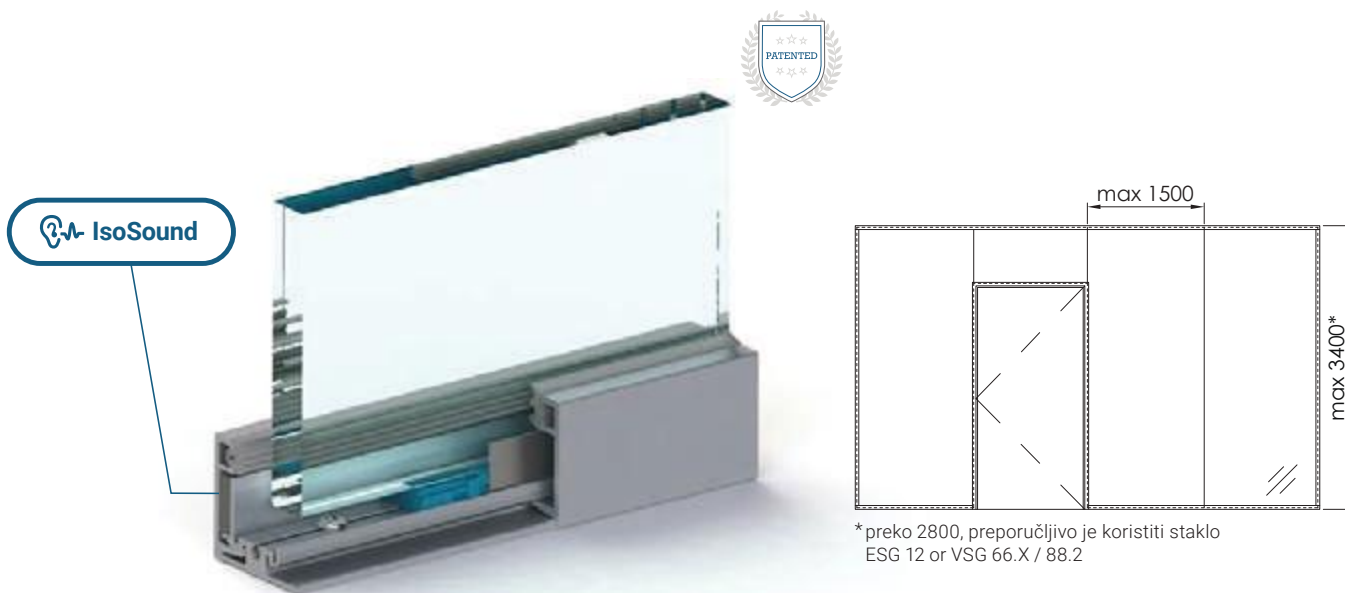
laminiranim staklom - uključujući i opciju sa prigušujućim zvučnim slojem. Prema tome, savršeno se uklapa u standardne kancelarijske prostore poboljšavajući komfor i efektivnost na radu.

Specifikacije	GSW Office	GSW Office Grid
Kategorija upotrebe	III / IV*	
Kategorija prostora	A, B, C, D, E	
Vrsta stakla	ESG 10, 12; VSG 55.X, 66.X, 88.2, 106.2	ESG 10, 12; VSG 55.X, 66.X, 88.2
Maks. visina (mm)	3200 / 3400 mm*	3400 mm
Zvučna izolacija	$R_w = 33 \div 41 \text{ dB} / R_{A1} = 31 \div 40 \text{ dB}$	$R_w = 36 \div 41 \text{ dB} / R_{A1} = 35 \div 40 \text{ dB}$
Vatrootpornost	-	-
Materijal/Završna obrada	Anodizirani aluminijum / RAL aluminijum	
Dokument o odobrenju	ETA-16/0446	

*zavisi od primenjenog stakla

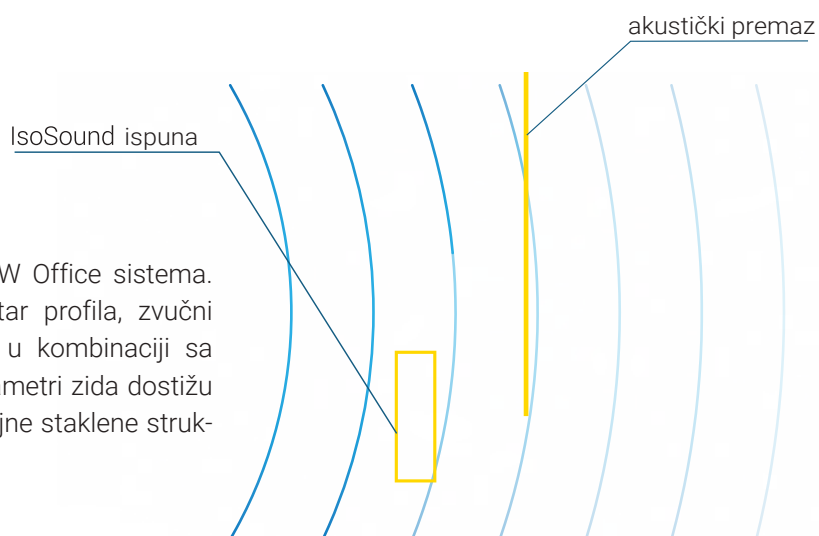
Karakteristike sistema

- ✓ poboljšani parametri zvučne izolacije zahvaljujući inovativnom IsoSound rešenju koje redukuje prodor zvuka kroz profile,
- ✓ mali 35 mm montažni profil, kompatibilan sa svim GSW Office proizvodima,
- ✓ brza i pogodna montaža zahvaljujući sistemu distancera i specijalnih elemenata koji štite staklo tokom ugradnje.



IsoSound

IsoSound ispuna je sastavni deo GSW Office sistema. Popunjavanje praznog prostora unutar profila, zvučni talasi su prigušeni u boljoj meri, a u kombinaciji sa akustičnim premazom, izolacioni parametri zida dostižu najviše moguće vrednosti za jednoslojne staklene strukture.



Staklo	Izolacija zida bez IsoSound			Izolacija zida sa IsoSound			porast R_w / R_{A1}
	R_w [dB]	C [dB]	R_{A1} [dB]	R_w [dB]	C [dB]	R_{A1} [dB]	
55.1	34 ^{a)}	-2	32	35 ^{b)}	-2	33	+1
66.2 Silence	38 ^{a)}	-1	37	39 ^{c)}	-1	38	+1

^{a)} broj izveštaja LA01-1839/15/Z00NA

^{b)} broj izveštaja LZFO1-01028/17/Z00NZF

^{c)} broj izveštaja LZFO1-03295/18/Z00NZF

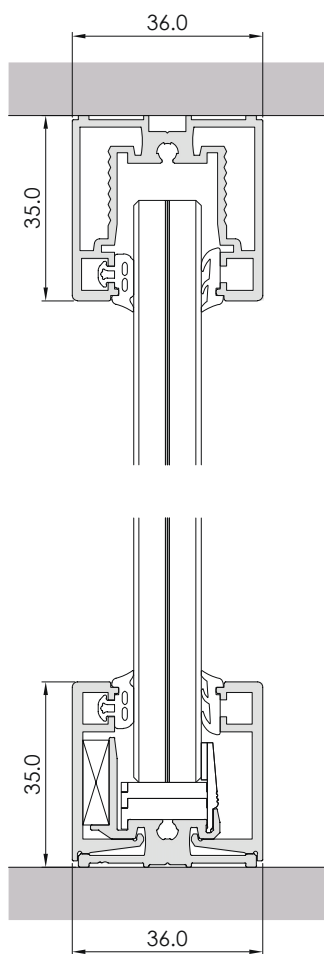
Zvučna izolacija

Vrsta zida		Staklo	R_w [dB]	C [dB]	R_{A1} [dB]
All-glass		ESG 10	33	-2	31
		VSG 55.1	35	-2	33
		VSG 66.2	37	-2	35
		VSG 66.2 Si*	39	-1	38
		VSG 88.2 Si*	40	-1	39
		VSG 106.2 Si*	41	-1	40
Grid		VSG 55.1	36	-1	35
		VSG 66.2	37	-1	36
		VSG 66.2 Si*	40	-1	39
		VSG 88.2 Si*	41	-1	40

*Si - Saint-Gobain Glass Stadip Silence



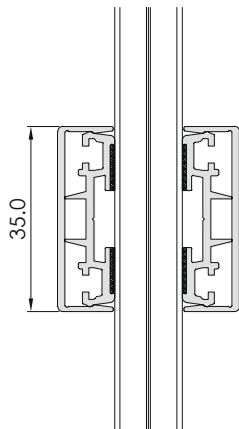
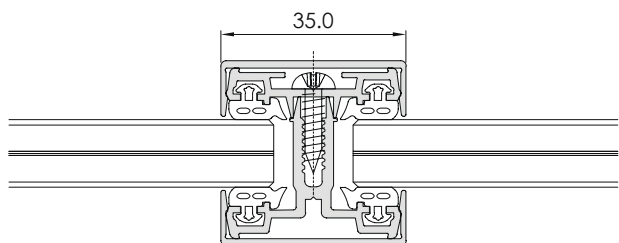
BOBO COWORKING | VARŠAVA (PL)



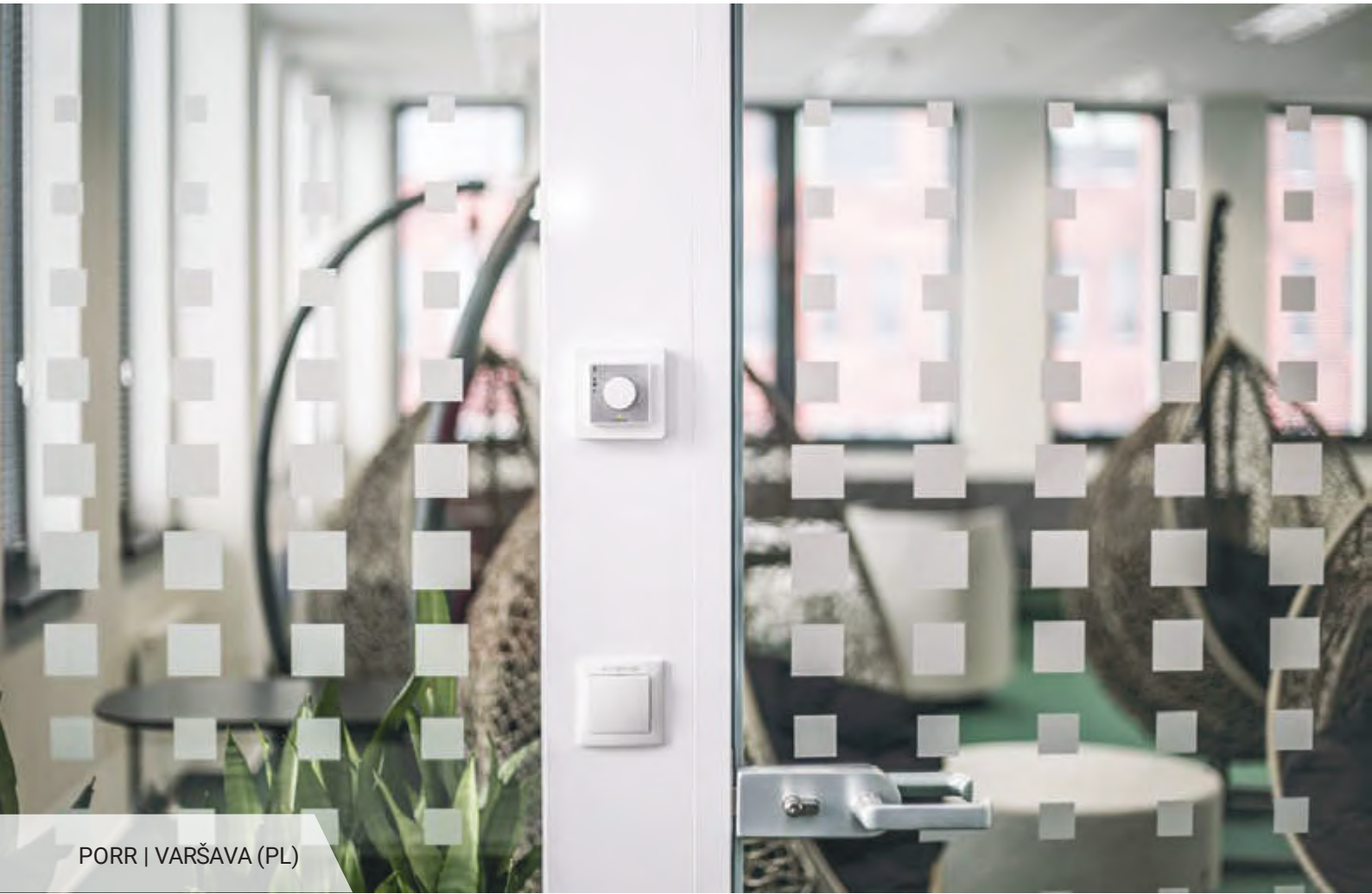
GSW Office



RISE.PL | KRAKOV (PL)



GSW Office Grid

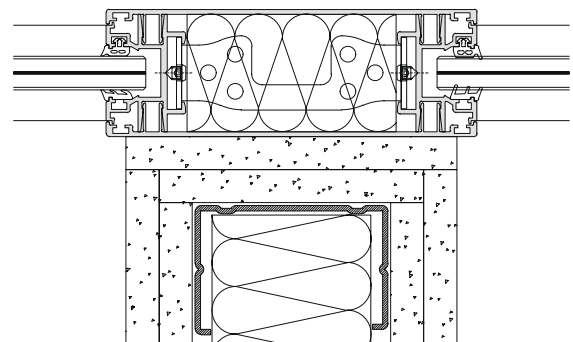
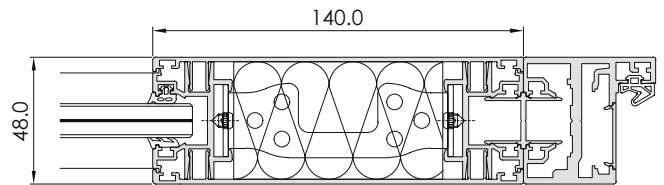


PORR | VARŠAVA (PL)

Instalacioni panel

GSW Office Panel je verikalni element staklenog zida dizajniran da obezbedi neophodne instalacije kao što su prekidači, kontroleri klima uređaja, čitače kontrole pristupa itd.

Ovo rešenje se takođe koristi u upravnim spojevima staklenog i standardnog zida, prekrivajući tako frontalnu stranu.



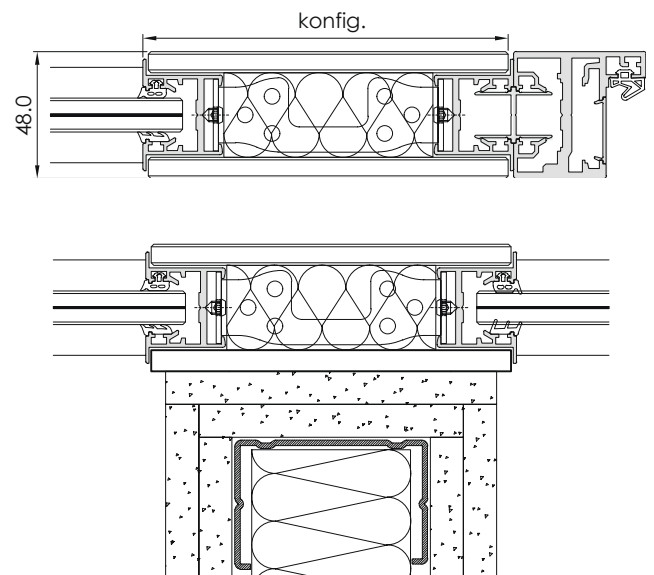


GLASS SYSTEM | VARŠAVA (PL)

Prilagodljivi instalacioni panel

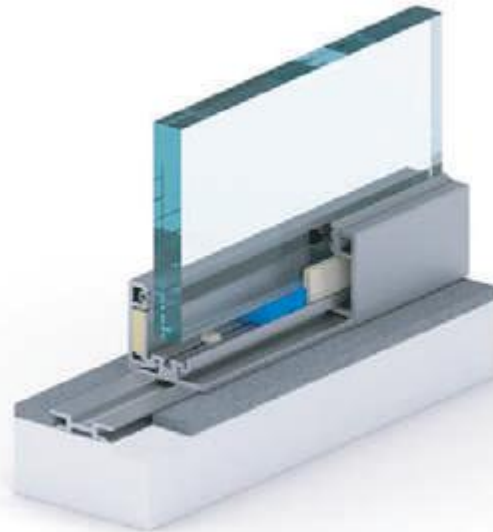
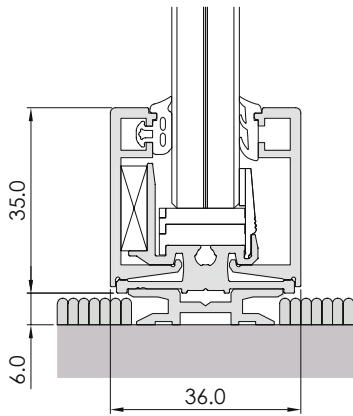
Vrsta panela koji pruža nestandardnu primenu različitih tipova ekrana i kontrolora koji su smešteni unutar panela. Dimenzije se mogu prilagoditi individualnim potrebama, što omogućava veću slobodu u dizajnu.

Završni materijal takođe je pitanje individualne odluke. Panel može biti napravljen od stakla - savršeno se podudarajući sa površinom zida - ili, opciono, od drveta, koje se uklapa sa elementima enterijera.



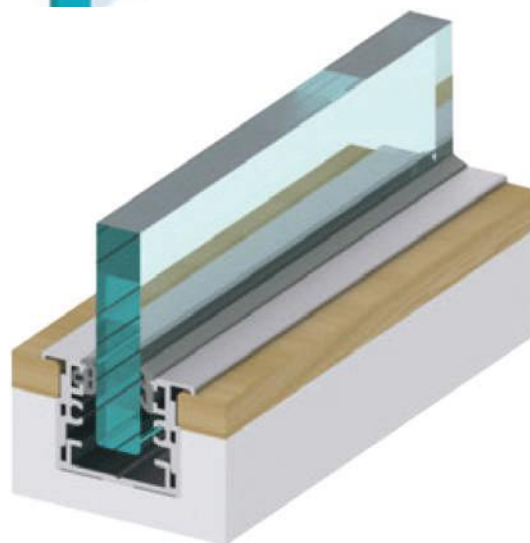
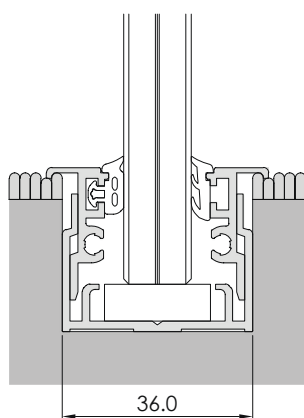
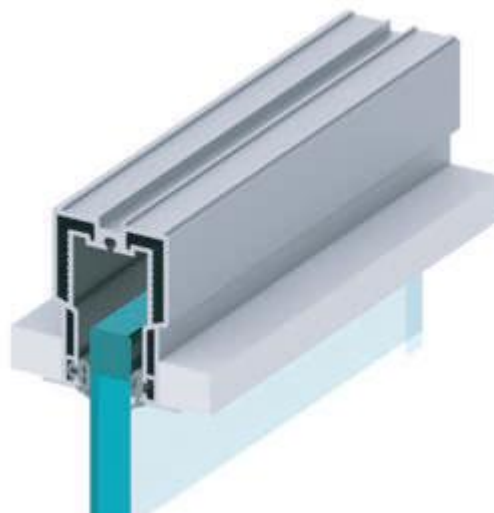
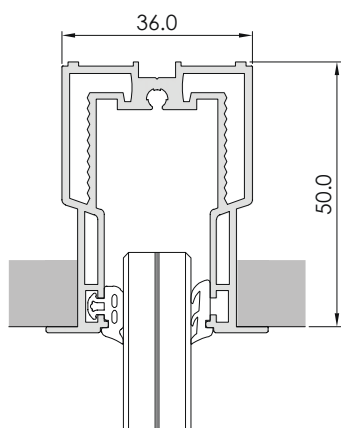
Usponski profil

Sistemska rešenje za montažu pregrada blizu donje ivice jeste usponski profil koji se postavlja ispod baznog profila. Ovaj profil podiže ceo sistem za 6 mm i, ostajući skriven nakon završetka montaže, pruža izgled pregrada gde se ivice ne vide.



Skriveni profili

GSW Office sistem dopunjen je skrivenim profilima koji pružaju postizanje celokupne staklene površine zide od poda do plafona. Gornji profil koristi se da sakrije montažni profil u spušenom plafonu. Donji profil omogućava skrivanje stakla u podu. Rešenje se sastoji od nevidljivog baznog profila i zasebnih poklopaca sa visinskom tolerancijom pomoću koje se može naštelovati eventualna neujednačenost. Postoje i alternativne varijante koje se mogu koristiti kako u klasičnim, tako i u povišenim podovima.



primena kod povišenog poda





SII | GDANJSK (PL)

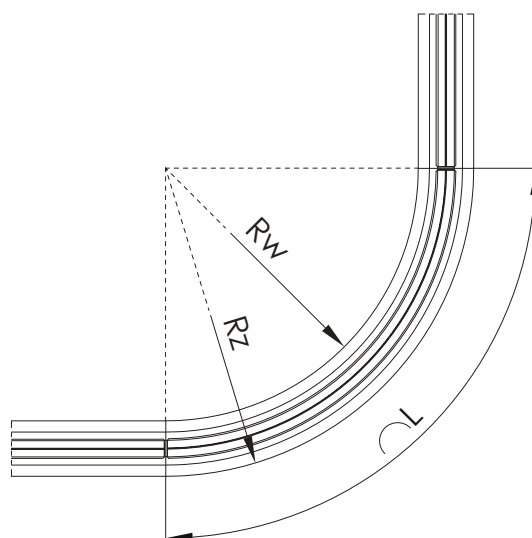
Zakrivljeni zidovi

GSW Office sistem omogućava arhitektima da primene neobične, impresivne ideje zahvaljujući mogućnosti zaobljenja uglova soba.

Zakrivljeni zidovi su takođe funkcionalni kada je reč o slobodi kretanja i sigurnosti.

Minimalni unutrašnji poluprečnik zaobljenja GSW Office profila je 800* mm, gde je moguće primeniti bilo koji tip stakla iz naše ponude.

*upotreba manjeg poluprečnika zahteva dodatne konsultacije



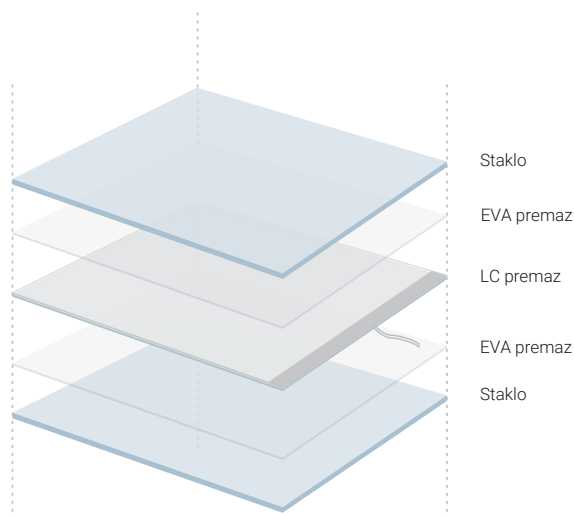


Zidovi sa promenljivom transparentnošću

Efikasan način da se privatni prostor odvoji od javnog je upotreba GSW Office pregrada čije staklo može menjati transparentnost.

Zahvaljujući premazu od tečnih kristala koji se nanosi unutar laminiranog stakla, moguće je postići trenutni efekat promene iz transparentnosti u netransparentnost.

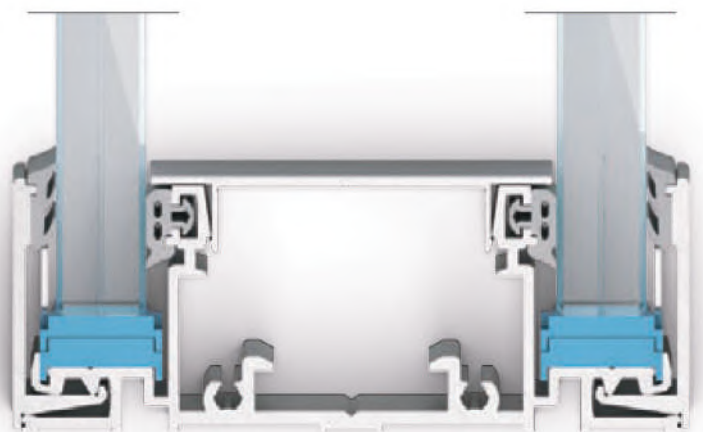
Zidovi sa promenljivom transparentnošću GSW Office sistema prave se sa PRIVA-LITE staklima kompanije Saint-Gobain.







GSW Office Plus



GSW Office Plus

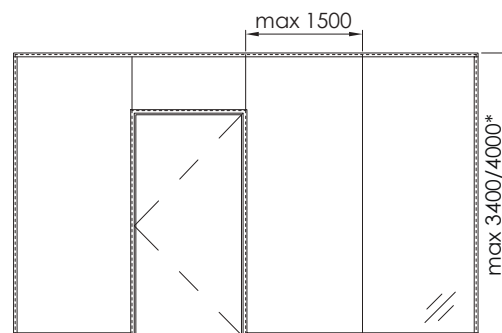
GSW Office Plus je sistem sa dvoslojnim staklom sa najvišim parametrima zvučne izolacije u konkurenciji svih proizvoda Glass System-a (R_w čak i do 56 dB). Prema tome, može se koristiti u prostorijama za poverljive razgovore, kao što je direktorska kancelarija ili sala za konferencije, kao i salama za rad pod fokusom. Montažni

profil visine 35 mm kompatibilan je sa svim ostalim proizvodima GSW Office familije. Tako se jednoslojne i dvoslojne staklene pregrade mogu uspešno kombinovati u organizaciji enterijera.

Specifikacije	GSW Office Plus	GSW Office Plus Grid
Kategorija upotrebe	IV	
Kategorija prostora	A, B, C, D, E	
Vrsta stakla	ESG 10, 12; VSG 55.X, 66.X, 88.2	ESG 8, 10, 12; VSG 44.X, 55.X, 66.X, 88.2
Maks. visina (mm)	3400 mm	4000 mm
Zvučna izolacija	$R_w = 41 \div 52 \text{ dB} / R_{A1} = 39 \div 50 \text{ dB}$	$R_w = 47 \div 56 \text{ dB} / R_{A1} = 44 \div 54 \text{ dB}$
Vatrootpornost	-	-
Materijal/Završna obrada	Anodizirani aluminijum / RAL aluminijum	
Dokument o odobrenju	ETA-17/1050	



Karakteristike sistema

- ! najviši parametri zvučne izolacije - R_w čak do 56 dB - za kancelarijske prostore koji zahtevaju najviši nivo privatnosti
- ! montažni profil visine 35 mm, kompatibilan sa svim GSW Office proizvodima
- ! brza i jednostavna montaža zahvaljujući sistemu distancera i specijalnih elemenata za zaštitu stakla tokom instalacije.



* zavisi od verzije sistema

Zvučna izolacija

Varijanta zida	Staklo	R _w [dB]	C [dB]	R _{A1} [dB]
All-glass	ESG 10 / ESG 10	41	-2	39
	VSG 55.1 / VSG 55.1	41	-2	39
	ESG 10 / VSG 55.1	43	-1	42
	VSG 55.1 / VSG 66.2	44	-2	42
	VSG 66.2 / VSG 66.2	44	-1	43
	VSG 66.2 Si* / VSG 55.1	45	-2	43
	VSG 66.2 Si* / VSG 55.2 Si*	47	-2	45
	VSG 66.2 Si* / VSG 66.2 Si*	48	-1	47
	VSG 66.2 Si* / VSG 66.2 Si* 	52	-2	50
	VSG 88.2 Si* / VSG 88.2 Si*	51	-1	50
endoGrid	VSG 66.2 / VSG 66.2	49	-3	46
	VSG 66.2 Si* / VSG 66.2 Si*	52	-3	49
	VSG 66.2 Si* / VSG 66.2 Si* 	56	-3	53
	VSG 66.2 / VSG 66.2	53	-2	51
	VSG 66.2 Si* / VSG 66.2 Si*	56	-2	54
egzoGrid	VSG 44.1 / VSG 55.1	47	-3	44
	VSG 66.2 Si* / VSG 66.2 Si*	51	-1	50
	VSG 44.1 / VSG 55.1	50	-2	48
	VSG 66.2 Si* / VSG 66.2 Si*	53	-1	52

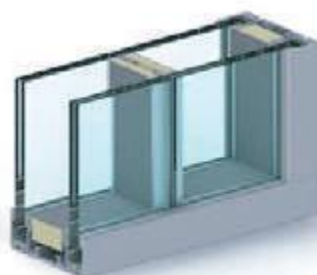
endoGrid - unutrašnje lajsne
egzoGrid - spoljašnje lajsne

*Si - Saint-Gobain Glass Stadip Silence

Akustic

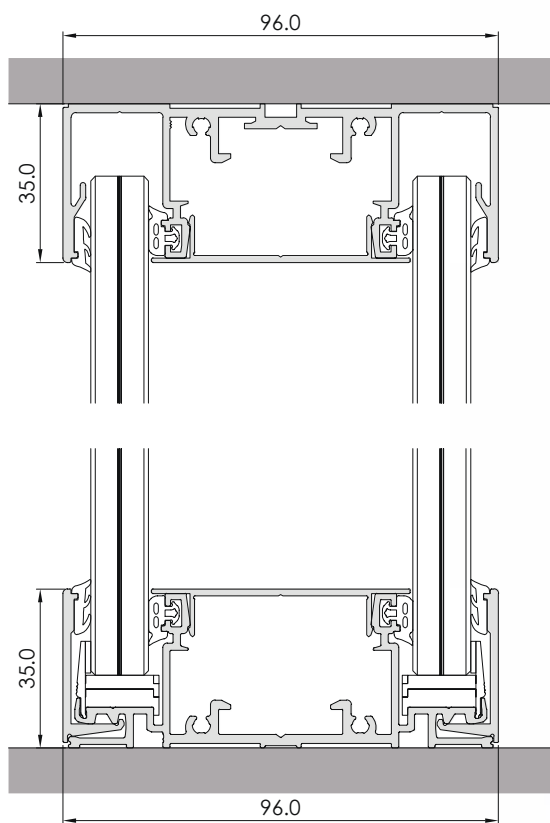
U cilju postizanja maksimalne zvučne izolacije, moguće je koristiti inovativno, patentirano rešenje sa specijalnim

apsorbujućim materijalom postavljenim oko obima zida i, opciono, u stubove za ukrutenje.

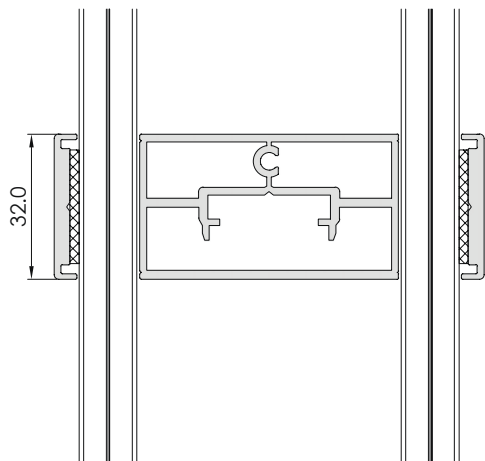
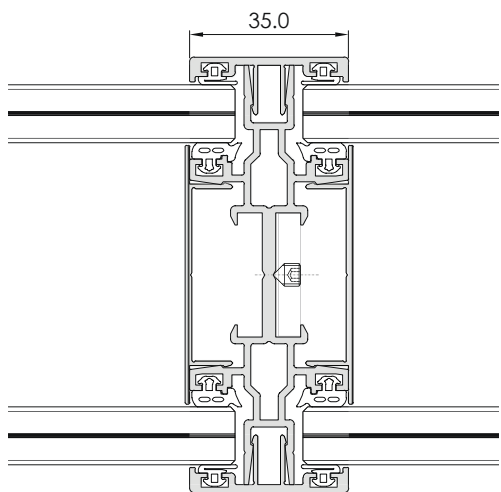
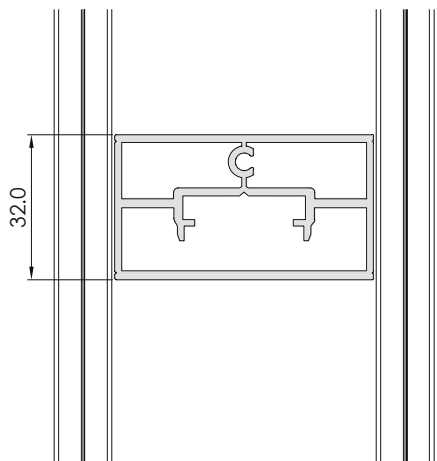
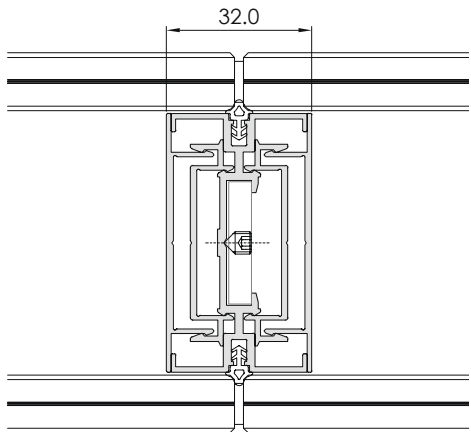




SIEMENS | VARŠAVA (PL)
PROJEKTI STUDIO: MASSIVE DESIGN



GSW Office Plus



GSW Office Plus
endoGrid



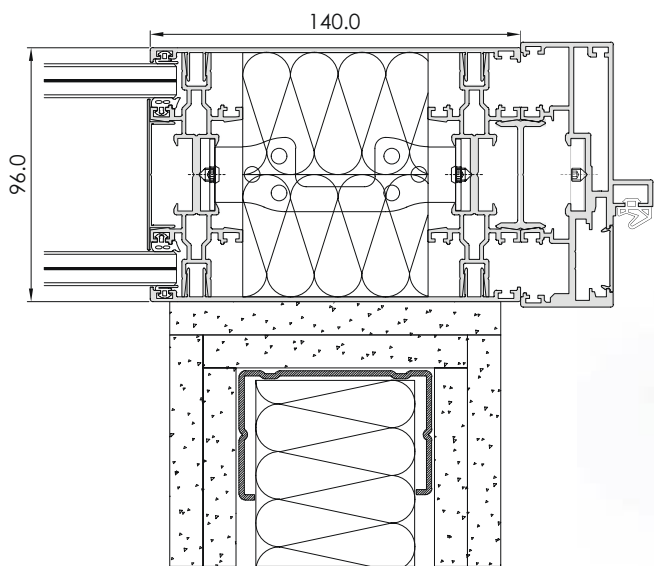
GSW Office Plus
egzoGrid



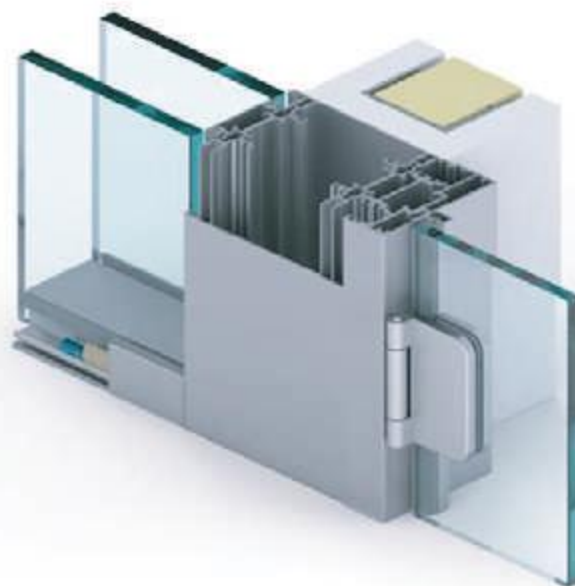
IDEA BANK | GDANJSK (PL)

Instalacioni panel

GSW Office Plus Panel je vertikalni element pregrade sličan jednoslojnom pandanu, koji je dizajniran da obezbedi neophodne instalacije ili upravne veze staklene pregrade i standardnog zida.



primer primene





LIBRA BUSINESS CENTRE | VARŠAVA (PL)



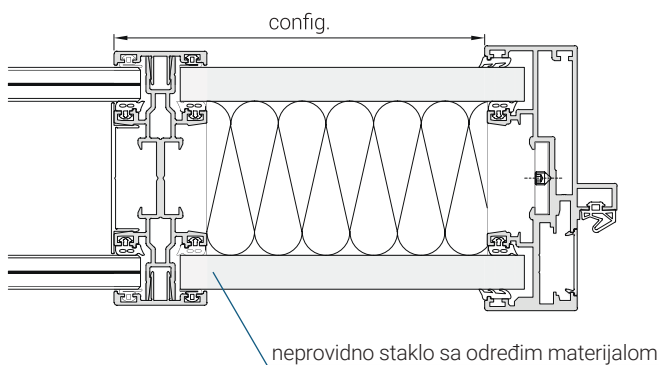
GLASS SYSTEM | VARŠAVA (PL)

Prilagodljivi instalacioni panel

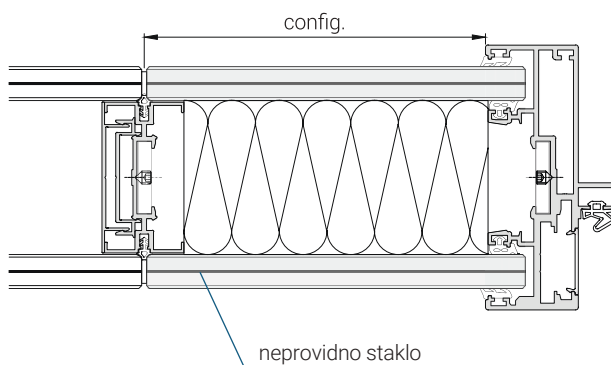
Vrsta panela koji pruža nestandardnu primenu različitih tipova ekrana i kontrolora u dvoslojnim sistemima, koji su smešteni unutar panela. Dimenzije se mogu prilagoditi individualnim potrebama, što omogućava veću slobodu u dizajnu.

Završni materijal takođe je pitanje individualne odluke. Panel može biti napravljen od stakla - savršeno se podudarajući sa površinom zida - ili, opciono, od drveta, koje se uklapa sa elementima enterijera.

primena sa egzoGrid panelom



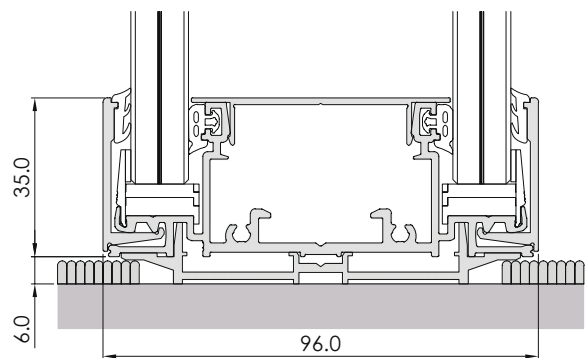
primena sa endoGrid panelom



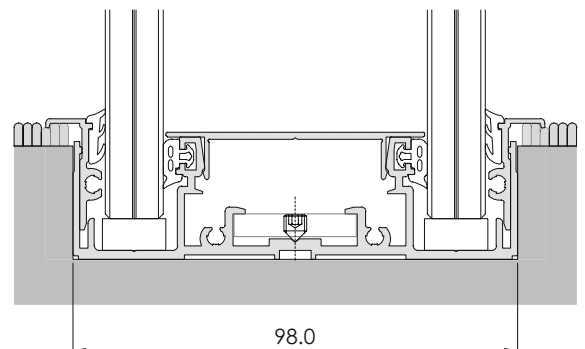


Dodatni profili

Slično verziji jednoslojnog sistema, ovo rešenje omogućava montažu donje ivice pregrade pomoću usponskog profila, postavljenog ispod baznog. Kada je pregrada postavljena, ivice nisu vidljive.



Slično kao kod jednoslojnog sistema, dostupna je varijanta donjeg profila skrivenog u podu. Ovo rešenje sastoji se od baznog profila koji nije vidljiv, i zasebnih poklopaca sa visinskom tolerancijom pomoću kojih se može naštelovati eventualna neujednačenost poda.

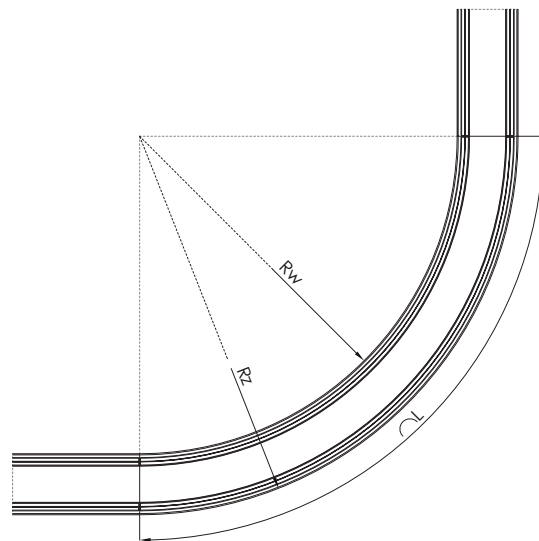


Zakrivljeni zid

Kao u jednoslojnom pandanu, GSW Office Plus sistem dopušta zaobljenje uglova u kancelarijama.

Maksimalno unutrašnje zakrivljenje GSW Office Plus profila ima poluprečnik 1100 mm*. U praksi, ovo pruža veću slobodu u dizajnu, kako u salama za konferenciju tako i u direktorskim kancelarijama, gde se zahteva veća zvučna izolovanost.

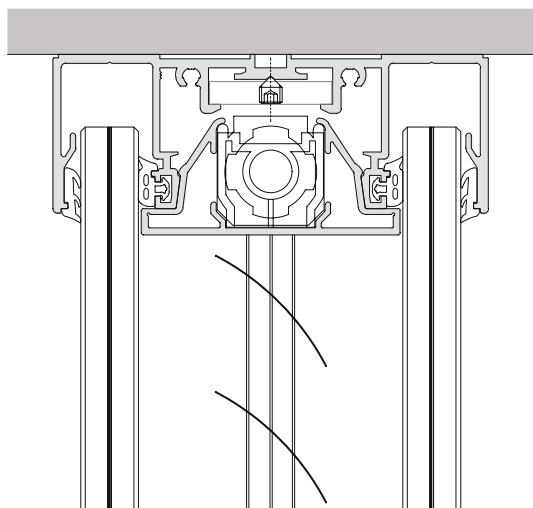
* upotreba manjeg poluprečnika zahteva dodatne konsultacije



Dormax Blinds roletne

Sistem automatskih roletni razvijenih u saradnji sa Dormax Blinds kompanijom je elegantno rešenje za vizuelnu podelu prostorija sa dvoslojnim GSW Office Plus pregradama. Brzo spuštavanje, pokrivnje ili podizanje potpuno integrisanih roletni obavlja se pomoću kontrolne table, zavisno od potreba.

dormax
B L I N D S



GLASS SYSTEM | VARŠAVA (PL)

Zvučna izolacija

Glavni razlog primene roletni i zastora je obezbeđivanje privatnosti i odvajanje prostorije od ostatka radnog prostora. Dodatna prednost montaže ovih dodataka je značajan porast na polju zvučne izolacije.

GSW Office Plus sistem u kombinaciji sa škurama dostiže najviše parametare zvučne izolacije u konkurenciji svih GSW Office proizvoda - R_w 57 dB.

Roletne

Vrsta pregrade	Staklo	Pozicija	R_w [dB]	C [dB]	R_{A1} [dB]	porast R_w [dB]**
All-glass	VSG 66.2 + VSG 66.2	zatvoreno	45	-1	44	+1
		otvoreno	48	-2	46	+4
	VSG 66.2 Si* + VSG 66.2 Si*	zatvoreno	49	-1	48	+1
		otvoreno	52	-2	50	+4
endoGrid	VSG 66.2 + VSG 66.2	zatvoreno	50	-2	48	+1
		otvoreno	52	-3	49	+3
	VSG 66.2 Si* + VSG 66.2 Si*	zatvoreno	53	-2	51	+1
		otvoreno	57	-3	54	+5
egzoGrid	VSG 44.1 + VSG 55.1	zatvoreno	48	-2	46	+1
		otvoreno	50	-2	48	+3
	VSG 66.2 Si* + VSG 66.2 Si*	zatvoreno	52	-2	50	+1
		otvoreno	54	-2	52	+3

Zastori

Vrsta pregrade	Staklo	Pozicija	R_w [dB]	C [dB]	R_{A1} [dB]	porast R_w [dB]**
endoGrid	VSG 66.2 + VSG 66.2	podignuto	50	-2	48	+1
		spušteno	52	-2	50	+3
	VSG 66.2 Si* + VSG 66.2 Si*	podignuto	53	-3	50	+1
		spušteno	55	-2	53	+3
egzoGrid	VSG 44.1 + VSG 55.1	podignuto	47	-2	45	-
		spušteno	49	-2	47	+2
	VSG 66.2 Si* + VSG 66.2 Si*	podignuto	51	-2	49	-
		spušteno	53	-2	51	+2

endoGrid - unutrašnji grid
egzoGrid - spoljašnji grid

*Si - Saint-Gobain Glass Stadi Silence

**Porast R_w odnosa u poređenju sa all-glass varijantama sistema bez dodataka.





GSW Office FR



GSW Office FR

GSW Office FR je sistem jednostrukog zastakljenja - sa ili bez grid varijante - u skladu sa postojećim pravilima za vatrootpornost i zvučnu izolaciju za kancelarije.

Sistem je razvijen kao odgovor na tezu da sve pregrade u modernim kancelarijama treba da budu elegantni i minimalistični. Zavisno od vrste upotrebljenog stakla, pregrade mogu imati vatrootpornost u rasponu od EI 15 do EI 60. Zahtev za korišćenjem vatrootpornih stakala ne znači da se zvučni parametri trebaju zapostaviti. Sve

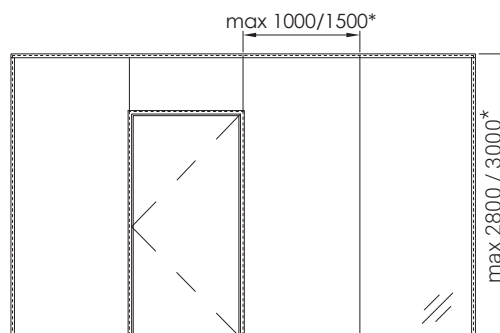
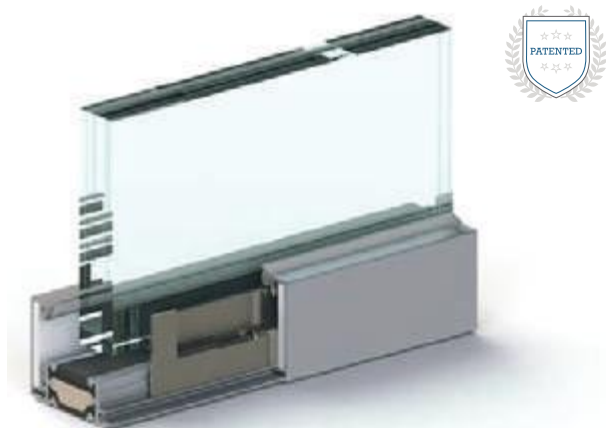
opcije zastakljenja GSW Office FR sistema podvrgnute su laboratorijskim ispitivanjima, koja su potvrdila najviše performanse zvučne izolacije - R_w čak i do 42 dB.

Niski profil od 35 mm garantuje podudarnost sa svim GSW Office proizvodima.

Specifikacije	GSW Office FR	GSW Office FR Grid
Kategorija upotrebe	IV	
Kategorija prostora	A, B, C, D, E	
Vrstastakla	Contraflam Structure 30 Pyrobel 16 VL, 16 EG VL, 25 VL	Contraflam 30 Pyrobel 16, 16 EG
Maks. visina (mm)	3000 mm	2800 / 3000 mm
Zvučna izolacija	$R_w = 38 \div 42$ dB / $R_{A1} = 36 \div 41$ dB	$R_w = 39 \div 41$ dB / $R_{A1} = 38 \div 40$ dB
Vatrootpornost	EI 15 / EI 30 / EI 60	EI 30
Materijal/Završna obrada	Anodizirani aluminijum / RAL aluminijum	
Dokument o odobrenju	ETA-18/1097	

Karakteristike sistema

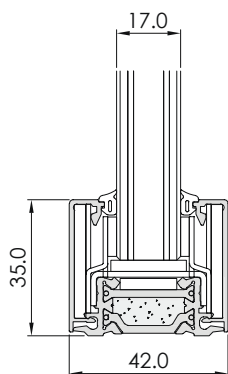
- vatrootpornost zavisi koja od iskorišćenog stakla - EI15, EI30 ili EI60 - pruža izbor parametara pregrade u skladu sa zahtevima projekta,
- povišeni parametri zvučne izolacije zadovoljavaju zahteve kancelarije,
- visina profila od 35 mm osigurava ne samo atraktivan dizajn, već i punu kompatibilnost sa svim ostalim proizvodima GSW Office familije,
- inovativni sistem montaže - čelični elementi koji pričvršćuju staklo ne zahtevaju zavrtnanje i koriste se za montaže poklopaca profila u isto vreme.



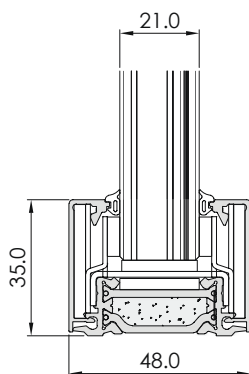
*zavisi od primenjenog sistema i vrste stakla
Primena, tip i klasa vrata moraju biti navedeni od strane dizajnera

Otpornost na požar i zvučna izolacija

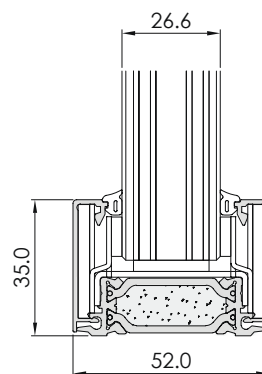
Vrsta pregrade	Staklo	Vatrootpornost	R _w [dB]	C [dB]	R _{A1} [dB]
All-glass	Vetrotech Contraflam Structure Lite 30	EI 15	38	-2	36
	Vetrotech Contraflam Structure 30	EI 30	40	-2	38
	Vetrotech Contraflam Structure 30 Silence	EI 30	42	-1	41
	AGC Pyrobel 16 VL	EI 30	38	-1	37
	AGC Pyrobel 16 EG VL	EI 30	40	-1	39
	AGC Pyrobel 16 EG Stratophone VL	EI 30	41	-1	40
	AGC Pyrobel 25 VL	EI 60	42	2	40
Grid	Vetrotech Contraflam 30	EI 30	39	-1	38
	Vetrotech Contraflam 30 Silence	EI 30	41	-1	40
	AGC Pyrobel 16	EI 30	40	-1	39
	AGC Pyrobel 16 EG Stratophone	EI 30	41	-1	40



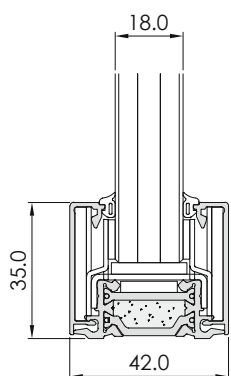
AGC Pyrobel 16 VL



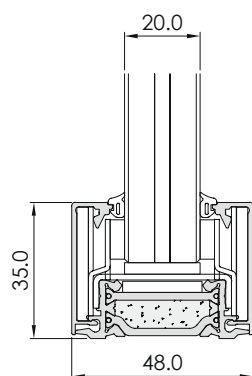
AGC Pyrobel 16 EG VL



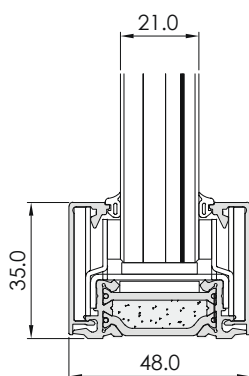
AGC Pyrobel 25 VL



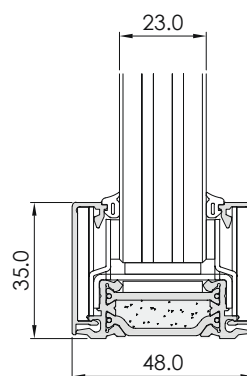
Vetrotech
Contraflam 30



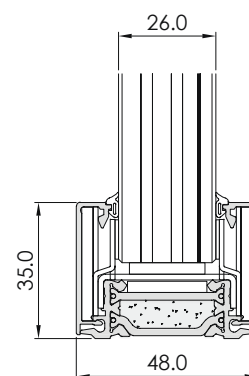
Vetrotech
Contraflam
Structure Lite 30



Vetrotech
Contraflam
30 Silence



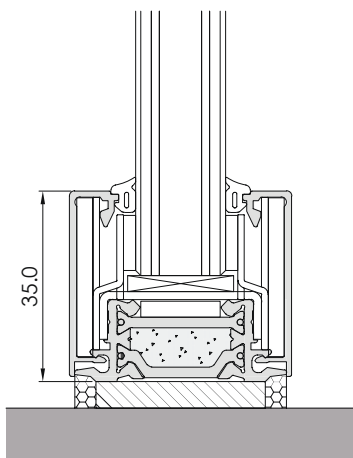
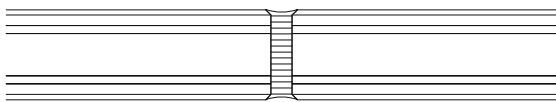
Vetrotech
Contraflam
Structure 30



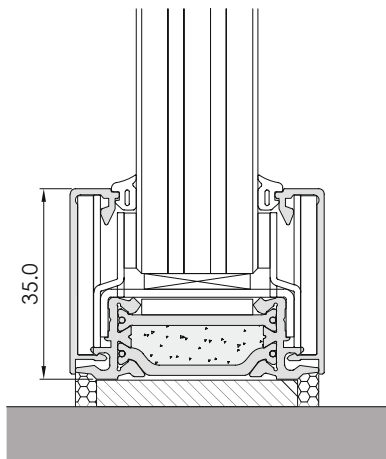
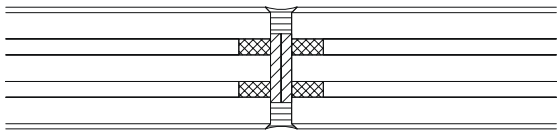
Vetrotech
Contraflam
Structure 30
Silence



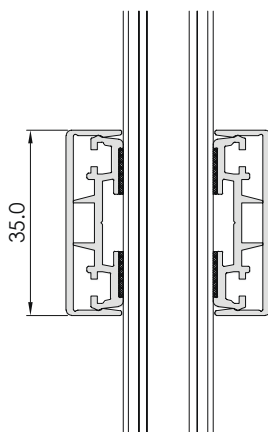
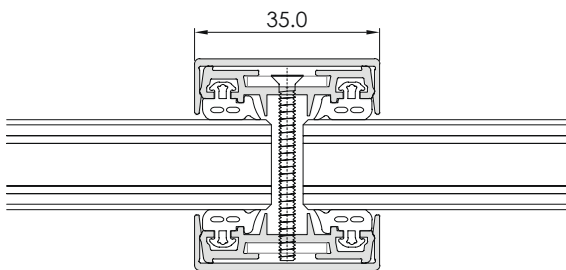
"CAMBRIDGE" INOVATIVNI CENTAR | VARŠAVA (PL)
PROJEKTI STUDIO: WORKPLACE



GSW Office FR
Vision Line



GSW Office FR
Strukturalno

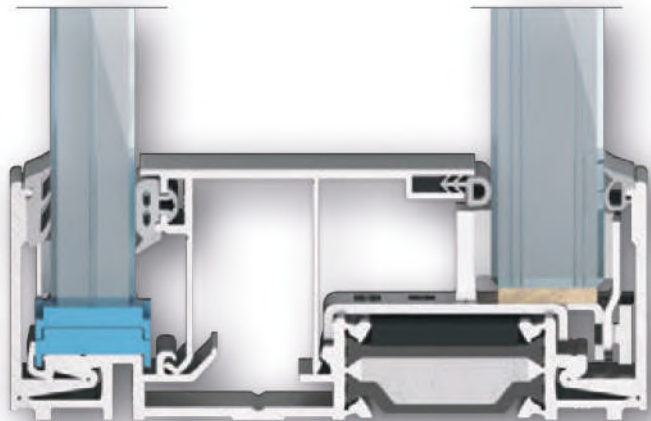


GSW Office FR Grid





GSW Office Plus FR



GSW Office Plus FR

GSW Office FR je sistem protivpožarnog zida sa dvostrukim zastakljenjem i visokim parametrima zvučne izolacije - R_w čak do 53 dB. Sistem je dizajniran za prostorije namenjene poverljivim konverzacijama, kao što su direktorske kancelarije ili sale za konferenciju.

Sistem je podvrgnut laboratorijskim testiranjima koristeći razne vrste stakla. Pregrada ima vatrootpornost EI 30 ili EI 60*.

Istovremeno, zahvaljujući drugom sloju stakla, moguće je postići visoku zvučnu izolaciju.

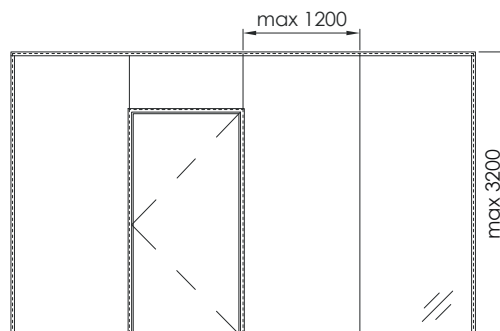
Profil karakteriše visoka estetičnost - visina od 35 mm garantuje kompatibilnost sa ostalim GSW proizvodima.

Specifikacije	GSW Office Plus FR	GSW Office Plus FR Grid
Kategorija upotrebe	IV	
Kategorija prostora	A, B, C, D, E	
Vrsta stakla	Pyrobel 16 VL, 16 EG VL VSG 55.X, 66.X, 88.2	
Maks. visina (mm)	3200 mm	dostupno 1Q 2021
Zvučna izolacija	$R_w = 47 \div 53$ dB / $R_{A1} = 46 \div 51$ dB	
Vatrootpornost	EI 30, EI 60*	
Materijal/Završna obrada	Anodizirani aluminijum / RAL aluminijum	
Dokument o odobrenju	ETA-20/0630	

*dostupno 4Q 2020

Karakteristike proizvoda

- vatrootpornost zavisi koja od iskorišćenog stakla - EI30 ili EI60 - pruža izbor parametara pregrade u skladu sa zahtevima projekta,
- visoki parametri zvučne izolacije - R_w čak do 53 dB - zahvaljujući dvostrukom zastakljenju,
- visina profila od 35 mm osigurava ne samo estetičnost, već i punu kompatibilnost sa svim ostalim proizvodima GSW Office familije.



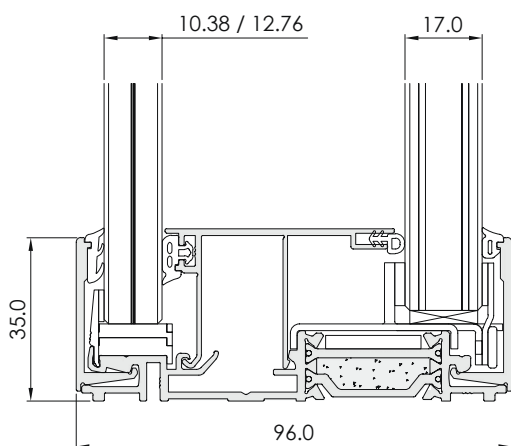
Primena, tip i klasa vrata moraju biti navedeni od strane dizajnera

Otpornost na požar i zvučna izolacija

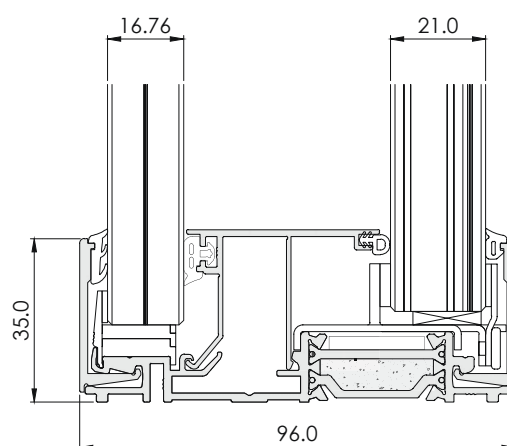
Vrsta pregrade	Staklo	Vatrootpornost	R _w [dB]	C [dB]	R _{A1} [dB]
All-glass	AGC Pyrobel 16 VL + VSG 55.1	EI 30	47	-1	46
	AGC Pyrobel 16 VL + VSG 66.2 Si*	EI 30	49	-1	48
	AGC Pyrobel 16 VL + VSG 88.2 Si*	EI 30	50	-1	49
	AGC Pyrobel 16 EG VL + VSG 88.2 Si*	EI 30	51	-1	50
	AGC Pyrobel 16 EG St** VL + VSG 88.2 Si*	EI 30	53	-2	51
	AGC Pyrobel 25 VL + VSG 66.2 Si*	EI 60	51	-1	50

*Si - Saint-Gobain Glass Stadip Silence

**St - Stratophone



AGC Pyrobel 16 VL + VSG 66.2 Si



AGC Pyrobel 16 EG VL + VSG 88.2 Si



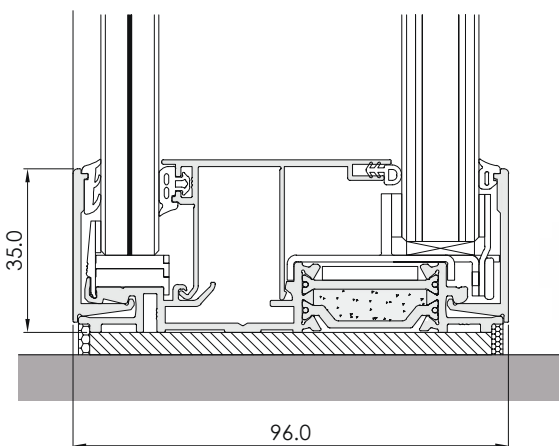
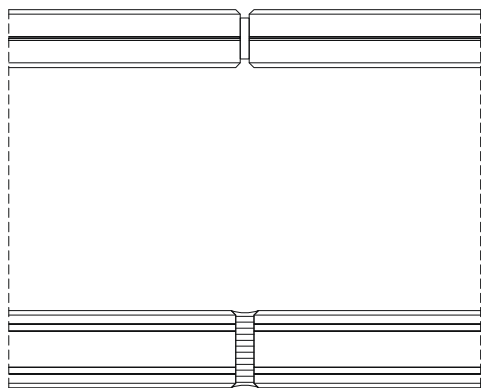
Pogledajte video animaciju koja prikazuje GSW Office Plus FR sistem



plusfr.glasssystem.com



GLASS SYSTEM | VARŠAVA (PL)



GSW Office Plus FR



GSW Office Plus FR
endoGrid



GSW Office Plus FR
egzoGrid





GSW Office vrata

GSW Office vrata

Vrata su sastavni deo GSW Office sistema. Njih ne karakteriše samo atraktivan izgled, već takođe garantuju visok nivo zvučne izolacije.

Kada je reč o montaži vrata na neku od pregrada, sistem nudi mnogo opcija ramova prilagođenih jednostrukim i dvostrukim staklenim zidovima, kao i tradicionalnim pregradnim zidovima.

Važna prednost je mogućnost ugradnje svih tipova GSW Office vrata - staklena, aluminijumsko-staklena ili drvena. Prema tome, investitor ima slobodu pri izboru svih vrata u objektu.



FADATA | SOFIJA (BG)



EasyFix je svojstven način montaže GSW Office proizvoda koji se ističe po pogodnosti i jednostavnosti. Ovo se posebno odnosi na šarke, kao i ploče brava. Ključna namera je pružanje alternative za prefabrikaciju profila pomoću kliznih elemenata za montažu.



Zvučna izolacija

Slično pregradama iz GSW Office sistem familije, i vrata su podvrgnuta laboratorijskim ispitivanjima kako bi se utvrdio nivo zvučne izolacije. Testiranje je pokrilo sve tipove vrata koji se koriste u Glass System ramovima. Zavisno od pravilnika u različitim zemljama, dizajn takođe može da uključuje zahteve koji se odnose na R_{A1} i $R_{A1,R}$ parametre:

$$R_{A1,R} = R_{A1} - 2 \text{ dB}$$

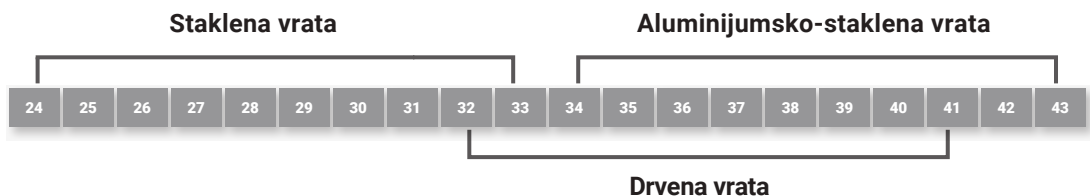
$$R_{A1} = R_w + C$$

Akustički zahtevi prema PN-B-02151-3:2015-10* - vrata

Tip prostorije	Parametar	dB vrednost
Poslovne zgrade		
Kancelarije	$R'_{A1,R}$	≥ 30
Prostorije za poverljive razgovore	$R'_{A1,R}$	≥ 40
Sale za konferenciju	$R'_{A1,R}$	≥ 35

* Poljska norma koja se odnosi na akustiku zgrade, zaštitu od buke i zahteve za zvučnu izolaciju pregradnih zidova u zgradama

Vrednost R_w parametra za GSW Office vrata*:



*parametari zvučne izolacije prikazani su tabelarno pored opisa vrata

Jačina

Testiranje kvaliteta i snage ima poseban značaj za vrata. Prema tome, GSW Office vrata prošla su kroz serije testova u Building Research Institutu. Najznačajniji među testovima po pitanju ugradnje tiče se mehaničke čvrstoće. Rezultati testa u skladu su sa standardom EN

12400. Dobijeni rezultati pokazuju da je moguće koristiti GSW Office vrata na mestima česte upotrebe.

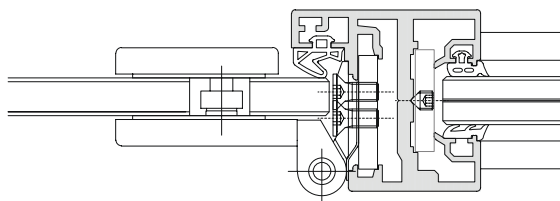
Klasa	Uslovi korišćenja	Broj otvaranja
0	-	-
1	povremeno	5 000
2	vrlo retko	10 000
3	retko	20 000
4	srednje	50 000
5	normalno	100 000
6	često	200 000
7	opterećujuće	500 000
8	vrlo opterećujuće	1 000 000

Klasifikacija u skladu sa EN 12400

GSW Office ramovi za vrata

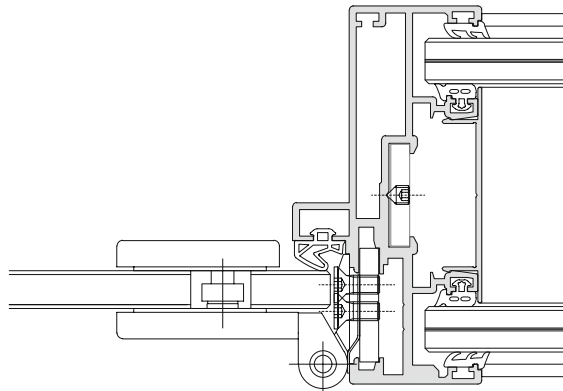
GSW Office H

Za jednostruke GSW Office sisteme



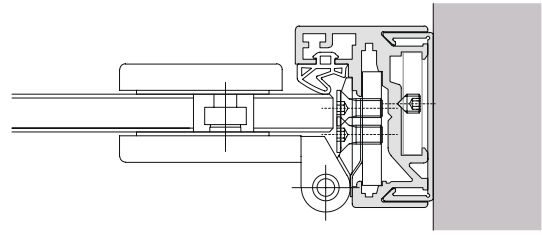
GSW Office Plus H

Za dvostruke GSW Office sisteme



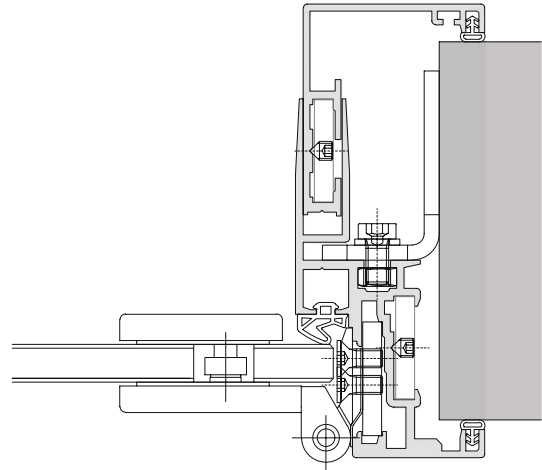
GSW Office L

Ram prilagođen standardnom zidu



GSW Office C

Ram koji prekriva standardni zid



Staklena vrata

Vratno krilo od kaljenog stakla montira se na aluminijumski ram na zidu. Ovo rešenje karakteriše najviša transparentnost i dobra zvučna izolacija istovremeno. Dizajn se ističe po vizuelnom osvetljenji i delikatnoj formi, gde krilo zajedno sa pregradom stvara utisak staklene celine.

Specifikacije	Izdržljivost*	Klasa 6 (200 000 cycles)
	Vrsta stakla	ESG 8, 10
	Max. visina krila vrata (mm)	2600**
	Max. širina krila vrata (mm)	1000
	Zvučna izolacija	R_w 24 / 32 / 33 dB; R_{A1} 24 / 31 dB
	Nepropusnost za dim	na zahtev
	Vatrootpornost	-
	Materijal/Završna obrada	Anodizirani / RAL aluminijum

*prema EN 12400

**upotreba veće visine vrata zahteva dodatne konsultacije



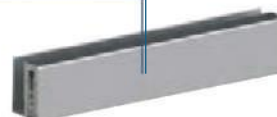
Brava
WSS Studio

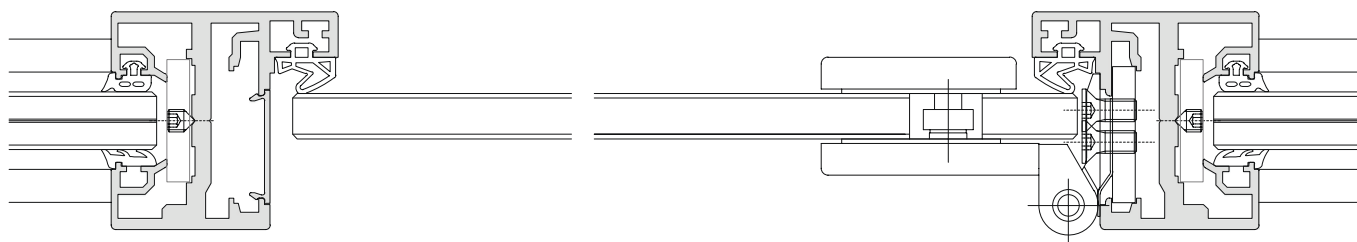


Šarka
WSS Objekt



Padajući prag
Planet KG





Zvučna izolacija



Staklo	R_w [dB]	C [dB]	R_{A1} [dB]	$R_{A1,R}$ [dB]
ESG 8 (bez padajućeg praga)	24	0	24	22
ESG 8	32	-1	31	29
ESG 10	33	-2	31	29

Sistem padajućeg praga

Sistem podrazumeva primenu padajućeg praga, koji zatvara prazninu ispod vrata kada se ona zatvore. Profil montiran na donjoj ivici vratog krila, po dimenzijama odgovara profilu na pregradi. Ova opcija bazira se na tehnologiji švajcarske kompanije Planet.



Opcioni dodaci

Električni mehanizam

effeff Profix2 118/138
/ GEZE Kingfix A4000/A4300



Hidraulične šarke

Colcom Biloba EVO



Automat za zatvaranje vrata

GEZE TS 3000 V



Urban Slim vrata

Minimalistički dizajn staklenih vrata u aluminijumskom ramu. Dobro se uklapa u projekte koji se odlikuju dizajnom svetlosti. Upotreba rama omogućava upotrebu laminiranog stakla, uključujući akustično staklo, zahvaljujući čemu ova vrata nude visoku zvučnu izolaciju.

Specifikacije	Izdržljivost*	Class 6 (200 000 cycles)
	Vrsta stakla	VSG 44.1, 44.2, 55.1, 55.2
	Max. visina krila vrata (mm)	2800
	Max. širina krila vrata (mm)	1000
	Zvučna izolacija	$R_W = 35 \div 39 \text{ dB}$; $R_{A1} = 34 \div 38 \text{ dB}$
	Nepropusnost za dim	on request
	Vatrootpornost	-
	Materijal/Završna obrada	Anodizirani / RAL aluminijum

*prema EN 12400



Brava
WSS 100/200 series

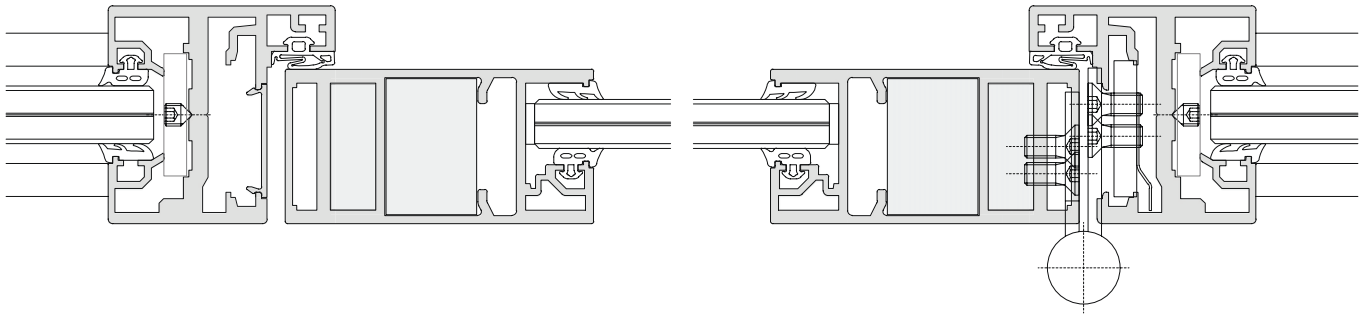


Padajući prag
Planet MF-Plus

Šarke



Skrivena šarka



Zvučna izolacija



Staklo	R_w [dB]	C [dB]	R_{A1} [dB]	$R_{A1,R}$ [dB]
VSG 44.1	35	-1	34	32
VSG 44.1 + IsoSound	36	-1	35	33
VSG 44.2 Si*	37	0	37	35
VSG 44.2 Si* + IsoSound	38	-1	37	35
VSG 55.1 + IsoSound	37	-1	36	34
VSG 55.2 Si* + IsoSound	39	-1	38	36

*Si - Saint-Gobain Glass Stadip Silence

Opcioni dodaci

Elektični mehanizam
effeff Profix2 118/138
GEZE Kingfix A4000/A4300



Elektromehanička brava
GEZE rLock



Automat za zatvaranje vrata

površinski
GEZE TS 3000 V



skriveni
GEZE BOXER 2-4

Urban Plus vrata

Urban Plus vrata mogu biti od jednostrukog ili dvostrukog stakla, i dolaze u aluminijumskom ramu. Dvostruko staklo pruža visoku zvučnu izolaciju - R_w čak do 43 dB. Konstrukcija vratnog krila u obe verzije pruža visoke estetske i konstruktivne vrednosti - najveća visina do 3000 mm.

Specifikacije	Izdržljivost*	Klasa 6 (200 000 cycles)
	Vrsta stakla: jednostruko	ESG 8, 10 ; VSG 44.1, 44.2, 55.1, 55.2
	Vrsta stakla: dvostruko	ESG 6, 8 ; VSG 33.1, 33.2, 44.1, 44.2
	Max. visina krila vrata (mm)	3000
	Max. širina krila vrata (mm)	1000
	Zvučna izolacija: jednostruko	R_w 35 ÷ 39 dB; 34 ÷ 38 dB
	Zvučna izolacija: dvostruko	R_w 39 ÷ 43 dB; R_{A1} 37 ÷ 42 dB
	Nepropusnost za dim	on request
	Vatrootpornost	-
	Materijal/Završna obrada	Anodizirani / RAL aluminijum

*prema EN 12400



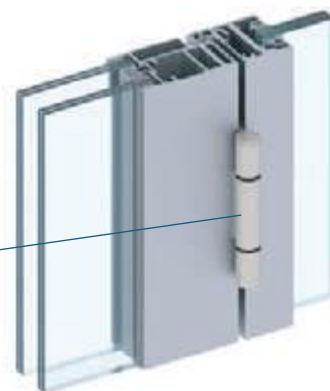
Brava
WSS 100/200 series



Padajući prag
Planet MF-Plus

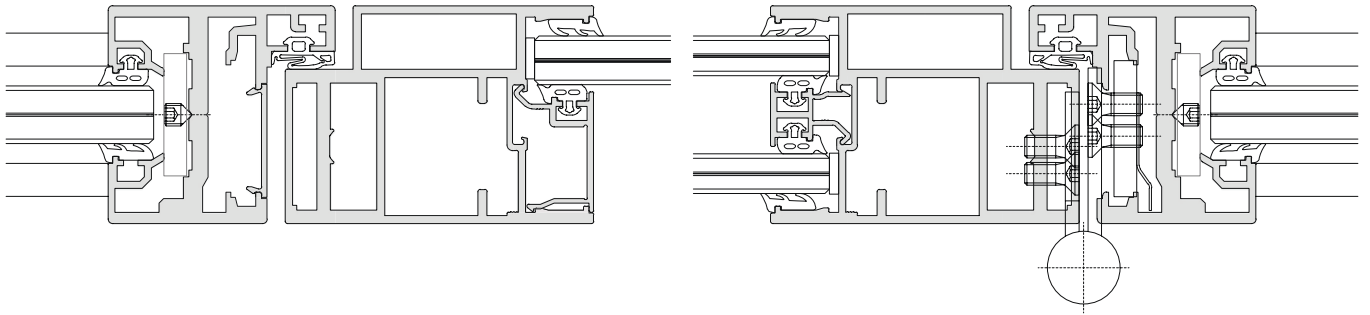


Šarka



Skrivena šarka





Zvučna izolacija



Staklo	R_w [dB]	C [dB]	R_{A1} [dB]	$R_{A1,R}$ [dB]
VSG 44.1	35	-1	34	32
VSG 44.2 Si*	38	-1	37	35
VSG 55.2 Si*	39	-1	38	36
VSG 33.1 + VSG 33.1	39	-2	37	35
VSG 33.1 + VSG 44.2 Si*	41	-1	40	38
VSG 44.2 Si + VSG 44.2 Si*	43	-1	42	40

*Si - Saint-Gobain Glass Stadip Silence

Opcioni dodaci

Električni mehanizam
effeff Profix2 118/138
GEZE Kingfix A4000/A4300



Elektromehanička brava
GEZE rLock



Automat za zatvanje vrata

površinski
GEZE TS 3000 V



skriveni
GEZE BOXER 2-4

Purian vrata

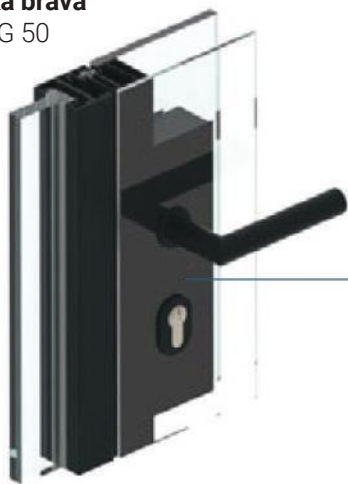
Vratno krilo odlikuju najviše estetske vrednosti, kao i mogućnost da se pored providnog ili neprovidnog stakla, kao završni sloj iskoristi i drvo. Jedinstven dizajn proizilazi iz strukture u kojoj se spoljašnji materijal lepi na profil skriven u krilu. U isto vreme, vrata karakteriše veoma visoka zvučna izolacija - R_w čak do 43 dB.

Specifikacije	Izdržljivost*	Class 6 (200 000 cycles)
	Vrsta stakla	ESG 4, 6 ; VSG 44.2
	Max. visina krila vrata (mm)	2800
	Max. širina krila vrata (mm)	1000
	Zvučna izolacija	R_w 36 ÷ 43 dB; R_{A1} 35 ÷ 42 dB
	Nepropusnost za dim	on request
	Vatrootpornost	-
	Materijal/Završna obrada	Anodizirani / RAL aluminium

*prema EN 12400



Magnetska brava
SSF MG 50

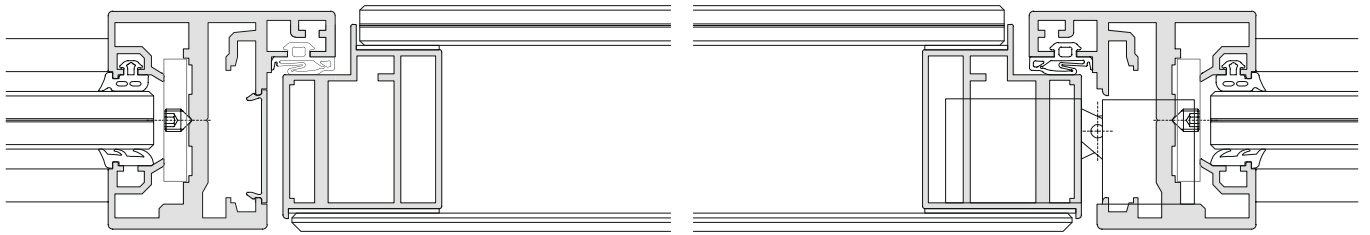


Skrivena šarka




Padajući prag
Planet MF-Plus





Zvučna izolacija



Staklo	R_w [dB]	C [dB]	R_{A1} [dB]	$R_{A1,R}$ [dB]
ESG 4 + ESG 6	36	-1	35	33
ESG 4 + VSG 44.2 Si*	40	-1	39	37
ESG 4 + VSG 44.2 Si* 	42	-2	40	38
ESG 4 + VSG 44.2 Si* (varnished)	43	-1	42	40

*Si - Saint-Gobain Glass Stadip Silence

Opcioni dodaci

U cilju poboljšanja zvučne izolacije, moguće je koristiti verziju sa *Akustic* umetkom, koji pruža R_w faktor od 42 dB uz zadržavanje prozračnosti.

Najviša zvučna izolacija za Purian vrata - R_w 43 dB - dostiže se sa bojenim vratima.



Drvena vrata

Tekstura drveta je tradicionalna i atraktivna završna obrada vrata. Može se izabrati tako da se savršeno uklapa sa ostalim elementima enterijera. Drvena vrata su odličan izbor na mestima gde se teži visokim parametrima zvučne izolacije i privatnosti koju pružaju neprovidna vrata.

Specifikacije	Izdržljivost*	Klasa 6 (200 000 cycles)
	Materijal	drvo / drvo - staklo
	Max. visina krila vrata (mm)	3000
	Max. širina krila vrata (mm)	1000
	Zvučna izolacija	$R_w = 33 \div 41$ dB; $R_{A1} = 32 \div 40$ dB
	Vatrootpornost	-
	Materijal/Završna obrada	Furnir/ Laminat / Lak

*prema EN 19353:2002 / AC:2003 / C1:2007



Brava
SSF 52 series



Padajući prag
Planet FT

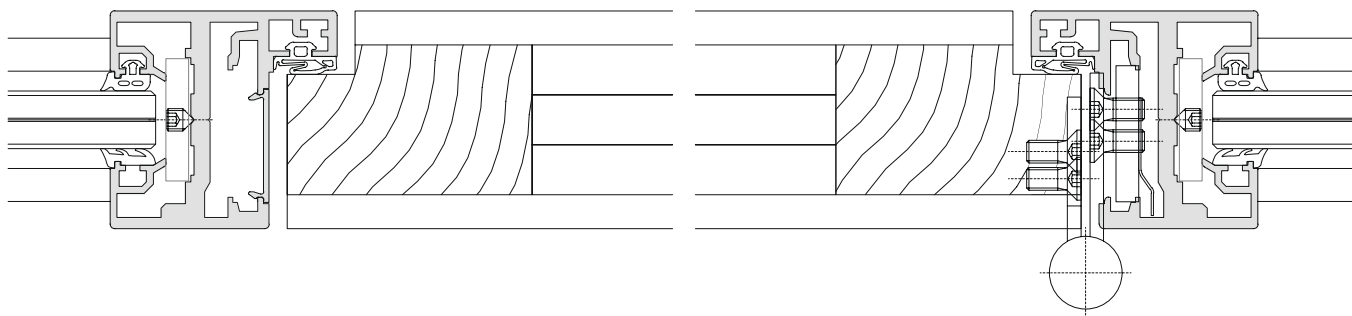


Šarke



Skrivena šarka





Zvučna izolacija



Materijal	R_w [dB]	C [dB]	R_{A1} [dB]	$R_{A1,R}$ [dB]
Glass 34 mm, VSG 44.1	33	-1	32	30
Glass 34 mm, VSG 55.2 Si*	37	-1	36	34
Solid 34 mm, Homalight D	29	-4	25	23
Solid 48 mm, Sauerland 33 VL	38	-1	37	35
Solid 48 mm Alu, Sauerland 33 VL	39	-1	38	36
Solid 48 mm, Sauerland 39S3R	41	-1	40	38

*Si - Saint-Gobain Glass Stadip Silence

Opcioni dodaci

Električni mehanizam
effeff Profix2 118/138
GEZE Kingfix A4000/A4300



Elektromehanička brava
GEZE rLock



Automat za zatvaranje vrata
GEZE TS 3000 V





Oprema i dodaci


Kvake

Za estetičnost završnog izgleda vrata, kvake su veoma važne. One moraju zadovoljiti ne samo dobar izgled, već i pitanje istrajnosti, kako bi se potvrdila stabilnost celog sistema.

Kvake koje se koriste na GSW Office vratima ispunjavaju oba gore navedena zahteva, sa dodatkom još jednog važnog - brzina montaže bez upotrebe alata.

Posebno vredna isticanja jeste delikatna ploča kvake, koja odlično odgovara svetloj prirodi sistema u celini.

10 10 godina garancije

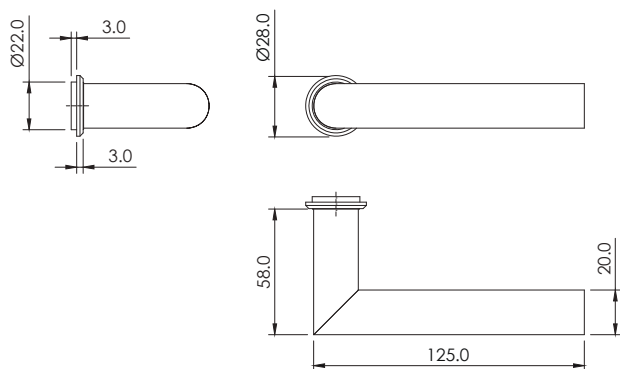
 DIN EN ISO 14001 Ekološka proizvodnja

 Proizvedeno u Evropi



Kvaka tip L sa kružnom formom

Materijal	Nerđajući čelik
Konekcija	Quick-Fit



Završna obrada:

Nerđajući čelik *



Antracit - PVD



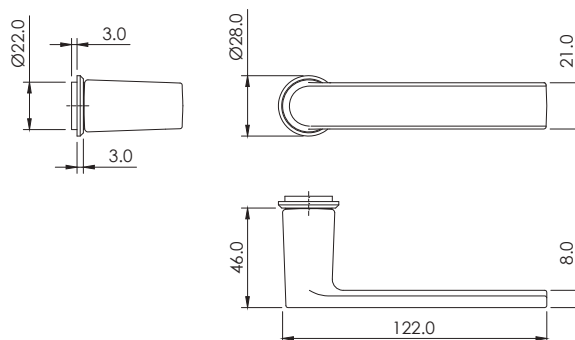
Crna - PVD



*takođe dostupno u poliranoj, antibakterijskoj verziji

Kvaka tip L sa ravnom formom

Materijal	Mesing
Konekcija	Quick-Fit



Završna obrada:

Efekat nerđajućeg čelika



Antracit - PVD



Crna - PVD



*takođe dostupno u poliranoj verziji

Brave

U GSW Office vratima koriste se delovi proizvedeni od strane prepoznatih nemačkih proizvođača. Oni moraju obezbediti najviše performanse i zadovoljiti parametre jačine i istrajnosti.

Nezavisno od testiranja vrata kao celine u GSW sistemu, brave i šarke testiraju se dodatno u laboratorijama njihovih proizvođača, a dobijeni rezultati potvrđuju izuzetnu pouzdanost i izdržljivost.

Klasifikacija *										
3	X	8	0	0	F	1	B	A	2	0
3	S	5	1	0	G	6	B	C	2	0

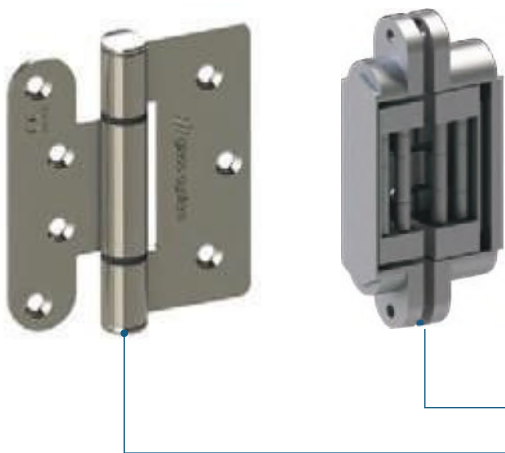
*prema EN 12209:2003 / AC:2005



Šarke

Aluminijumska i drvena vrata GSW Office sistema pružaju mogućnost montaže putem površinske ili skrivene šarke.

Šarke korišćene u Glass System vratima proizvode iskusni evropski dobavljači, koji ih u svojim laboratorijama testiraju i obezbeđuju CE oznaku.



Klasifikacija *								
2	7	3	1	1	4	0	10	CE
4	7	7	1	1	4	1	14	CE

*prema EN 1935:2002 / AC:2003 / C1:2007

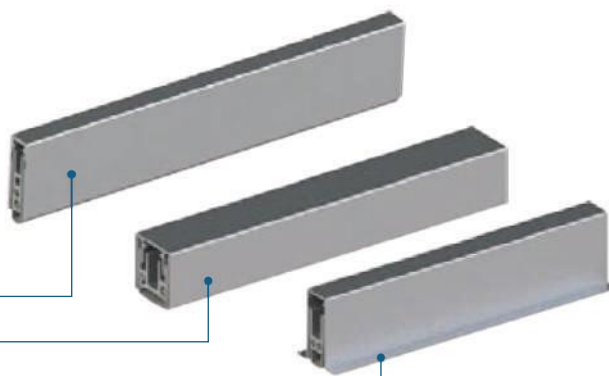
Padajući pragovi

Padajući pragovi koriste se svrhu u poboljšanja zvučne izolacije svih tipova vrata.

Sva vrata u okviru sistema koriste rešenja bazirana na tehnologiji švajcarske kompanije Planet.

Planet KG	48 dB
Planet MF-Plus	54 dB
Planet FT	48 dB

Planet
ASSA ABLOY



Električni mehanizam

Jedan od ključnih elemenata u opremanju moderne kancelarije je sistem kontrole pristupa. U tu svrhu, u ramu vrata se koristi električni mehanizam, dok kvake poseduju fiksno dugme ili rukohvat. GSW Office sistem pruža dva tipa električnih mehanizama:

- / effeff seria 118/138 Profix2
- / GEZE A4000/A4300 Kingfix



Elektromehaničke brave

Tamo gde postoji potreba za kontrolom pristupa i simultanom mehaničkom zaštitom, mogu se koristiti elektromehaničke brave koje se same zaključavaju. Kada se vrata zatvore, automatski se i zaključavaju. Signal za otvaranje aktivira bravu i omogućava slobodan pristup. Brave su usklađene sa zahtevima i normama evakuacije prema EN 179 i EN 1125.

GSW Office sistem koristi GEZE rLock elektromehaničke brave.

Klasifikacija*									
3	7	6	B	1	3	2	2	A	B/D

*prema EN 179:2008

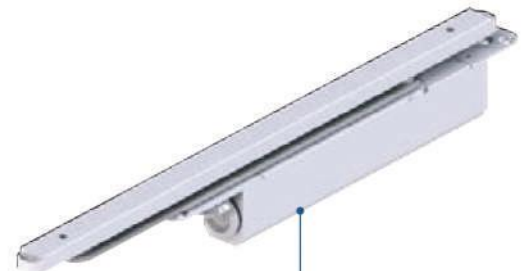
Automati za zatvaranje vrata

Automati za zatvaranje vrata posebno su važni kada se koristi sistem kontrole pristupa. Zatvaranje vrata efikasno je kontrolisano nakon svakog otvaranja. Automat može ostati u otvorenom položaju mehaničkom blokadom.

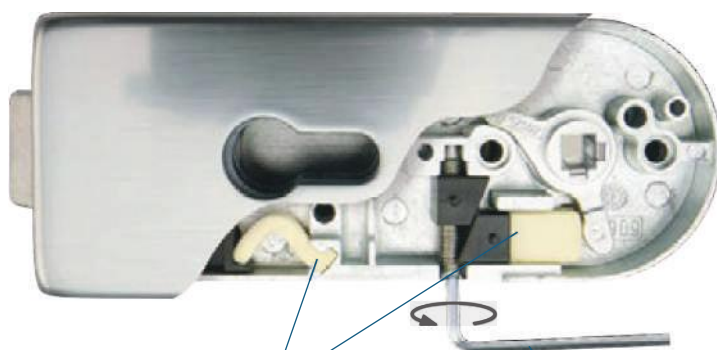
GSW Office sistem je prilagođen GEZE TS 3000V automatu za zatvaranje vrata, a u slučaju aluminijumskih vrata, postoji opcija primene skrivenog automata - GEZE Boxer 2-4.

Klasifikacija*					
4	8	4	1	1	4
3	8	4	1	1	4
		2			

*prema EN 1154:1996 / A1:2002



Oprema za staklena vrata

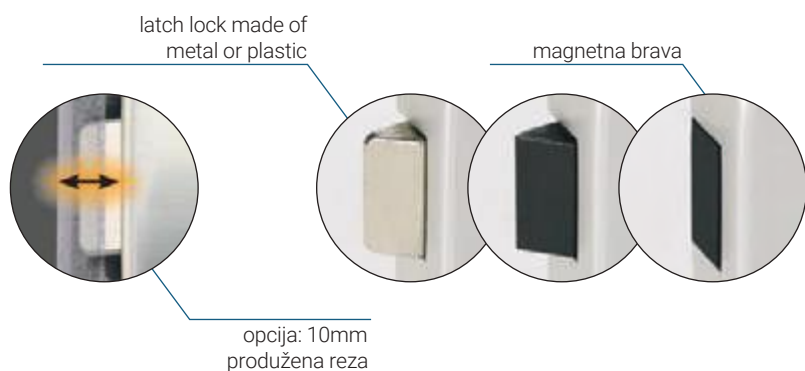


polimerni elastični elementi

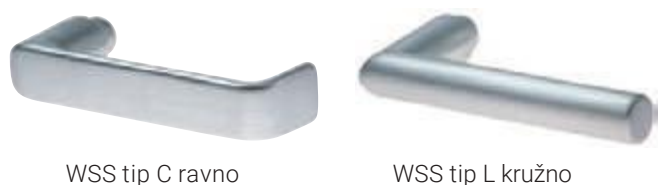
možućnost podešavanja otpora kvake

Brave

Istrajnost (DIN EN 12209)	1 500 000 otvaranja
Otpornost na koroziju (DIN EN 1670)	klasa 3



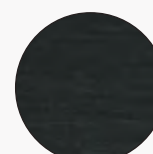
Kvake



.112 srebrna anodizacija



.198 efekat nerđajućeg čelika



.157 crna anodizacija

Šarke

Kapacitet tereta (DIN EN 1935)	60 kg
Istajnost (DIN EN 1935)	500 000 otvaranja



WSS Objekt

Više opreme i informacija
u WSS katalogzima





Lante Intelli prekidači i čitači

Minimalistički prekidači i čitači firme Lante Intelli savršeno se uklapaju u GSW Office sistem staklenih pregrada. Sa njihovom delikatnom i elegantnom formom, ovi proizvodi mogu poslužiti i za ostala rešenja, formirajući vizuel-

nu celinu. Mali panel osetljiv na dodir sa suptilnim pozadinskim osvetljenjem, dimenziono je prilagođen aluminijskim profilima rama.



Lante Intelli Touch



Lante Intelli Gestiq



Lante Intelli Access



12V

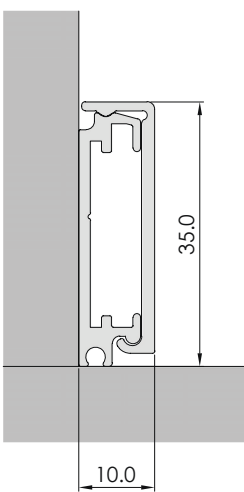


Wall Up podne lajsne

Lajsne su mali ali značajan element koji dopunjuje proizvode GSW Office familije. One su dosledne u izgledu i dimenzijama sa ostalim sistemskim profilima. Pored

toga, moguće je provući kablove unutar lajsni, što doprinosi funkcionalnosti i estetičnosti enterijera.

wall up
THE BASEBOARDS



Više informacija u
Wall Up katalogu

Prodajni materijali



Uzorak za demonstraciju
GSW Office



Uzorak za demonstraciju
GSW Office Plus



Uzorak za demonstraciju
GSW Office FR



Uzorak za demonstraciju
GSW Office Plus FR



Paleta boja

Glass System katalogi



GSW Office



GSW Pro



GS Railing

Izveštaji o ispitivanjima

LA01-1839/15/Z00NA
LA02-1839/15/Z00NA
LZF00-01468/16/Z00NZF
LZF01-01028/17/Z00NZF
LZF02-01028/17/Z00NZF
LZF00-02459/16/Z00NZF
LZF01-02255/17/Z00NZF
LZF02-02255/17/Z00NZF
LZF03-02255/17/Z00NZF
LZF00-02392/17/Z00NZN
LZF00-02577/18/Z00NZF
LZF00-03592/18/Z00NZF
LZF01-03295/18/Z00NZF
LZF02-03295/18/Z00NZF
LZF01-01708/19/Z00NZF
LZF02-01708/19/Z00NZF
LZF03-01708/19/Z00NZF
LZF04-01708/19/Z00NZF
LZF05-01708/19/Z00NZF
LZF00-02062/19/Z00NZF
LZF00-03171/19/Z00NZF
LZF00-03582/19/Z00NZF
LZF01-00763/20/Z00NZF
LZF02-00763/20/Z00NZF
LZF00-01287/20/Z00NZF
LZF02-01401/20/Z00NZF
LZF01-01401/20/Z00NZF
LK01-02944/15/Z00NK
LK02-02944/15/Z00NK
LK03-02944/15/Z00NK
LZE00-02599/16/Z00NZE

LZE00-01313/17/Z00NZE
LZE00-02392/17/Z00NZN
LZE01-02776/19/Z00NZE
LZE02-02776/19/Z00NZE
LZE01-02777/19/Z00NZE
LZE01-02783/19/Z00NZE
LZE02-02783/19/Z00NZE
LZE00-00889/20/Z00NZE
LZE01-01457/20/Z00NZE
LZE02-01457/20/Z00NZE
LZE03-01457/20/Z00NZE
LZP01-02392/17/Z00NZN
LZP02-02392/17/Z00NZN
LZP03-02392/17/Z00NZN
LZP04-02392/17/Z00NZN
LZP05-02392/17/Z00NZN
LZP01-02867/18/Z00NZN
LZP01-03326/19/Z00NZN
LZP02-03326/19/Z00NZN
LZP01-03337/19/Z00NZN
LZP01-00717/20/Z00NZN
LZP02-00717/20/Z00NZN
LZP01-01532/20/Z00NZN
LZP02-01532/20/Z00NZN
LZP03-01532/20/Z00NZN
LZP04-01532/20/Z00NZN
LZP05-01532/20/Z00NZN
LZP01-01576/20/Z00NZN
LZP01-01577/20/Z00NZN
LZP00-01778/20/Z00NZN

Spisak izveštaja o ispitivanjima sprovedenih od strane Centra za ispitivanje i razvoj* uzgradi Instituta za ispitivanje i razvoj, u sklopu kojih su navedeni parametri sistema iz katalogs.

*status dodeljen od strane Ministarstva Ekonomskog Razvoja Republike Poljske, Odlukom br. 1 / CBR / 20



Konsultant za tehničku podršku i prodaju
Mobilni: 064 14 17 290
Mail: prodaja@grual.rs

Konsultant za tehničku podršku
Mobilni: 062 167 07 66
Mail: sava.grujic@grual.rs

Direktor
Mobilni: 063 20 88 82
Mail: aleksandar.grujic@grual.rs